



Universidad Nacional
Federico Villarreal

Universidad Nacional
Federico Villarreal
Ingeniería Civil
Local SL 06

206



Guía del Estudiante 2022



**PALABRAS DE BIENVENIDA DEL DECANO Dr.
RODOLFO JESÚS PAZ FERNÁNDEZ**



Jóvenes estudiantes para la Facultad de Ingeniería Civil es un año muy especial en la que celebramos 50 años BODAS DE ORO formando profesionales que están al servicio de la comunidad del Perú y del mundo.

La carrera de Ingeniería Civil, tiene como objetivo la formación de profesionales de excelencia, capaces de integrarse a equipos interdisciplinarios en la resolución de problemas del sector productivo.

Por eso, su actuar debe estar acorde con los principios morales que rigen la misión y con los valores éticos de esta universidad, siempre estaremos con ustedes para formarlos en el desarrollo académico y profesional.

Les deseo un excelente año académico 2022.

Dr. RODOLFO JESÚS PAZ FERNÁNDEZ

Decano (e)

Facultad de Ingeniería Civil



La Escuela Profesional de Ingeniería Civil conocedora de las dificultades que afrontan los alumnos a lo largo de sus estudios de su carrera profesional, presenta a la comunidad FIC, ingresantes, alumnos y graduandos; la “Guía del Estudiante 2022”, la cual tiene como finalidad orientar el accionar académico-administrativo de los estudiantes.

El presente documento concentra y describe los diferentes trámites que realizan los estudiantes en el ámbito de pregrado, egresados, y graduandos. Los diferentes conceptos han sido actualizados a fin de alcanzar su uniformidad al interior de esta Casa Superior de Estudios, y con el propósito de orientar con un sentido de racionalidad la tramitación de los correspondientes documentos; antes de llevar a cabo su presentación a través de la Oficina de Trámite Documentario de la Facultad de Ingeniería Civil.

La Guía del Estudiante 2022 ha sido elaborada con el propósito de contribuir en el proceso de simplificación administrativa, sin pretender sustituir de modo alguno a los documentos normativos y reglamentarios respectivos de algún trámite genérico. La presente guía se constituye en un documento orientador respecto a los trámites de carácter académico y administrativo.

A través de esta guía lograremos conjuntamente el éxito deseado, reconociendo que la sabiduría y la inteligencia provienen de nuestro creador, nuestro Señor Jesucristo.

Santiago 1:5 “Y si alguno de vosotros tiene falta de sabiduría, pídala a Dios, el cual da a todos abundantemente y sin reproche y le será dada”.

DR. RAÚL VALENTÍN PUMARICRA PADILLA
DIRECTOR
Escuela Profesional de Ingeniería Civil - UNFV.

TABLA DE CONTENIDOS



CONTENIDO	PÁGINA
• Emblema de la FIC.....	6
• Visión, Misión.....	6
• Perfil profesional del ingeniero civil	6
• Reseña Histórica de la Facultad de Ingeniería Civil.....	7
• Autoridades de la facultad.....	8
• Personal docente permanente.....	11
• Deberes de los estudiantes	12
• Derechos de los estudiantes	13
• Sanciones de los estudiantes.....	14
I. Procedimientos académico– administrativos sobre matrícula	
• Calendario del año académico 2022.....	15
• Matrícula ingresantes y matrícula regular.....	20
• Reactualización de matrícula	21
• Rectificación de matrícula	21
• Reserva de matrícula	21
• Retiro de matrícula	22
• Historial académico.....	22
• Duplicado de boleta de matrícula.....	22
• Duplicado de boleta de notas.....	22
• Sílabos legalizados.....	22
II. Procedimientos sobre constancias	
• Constancia de no adeudar a biblioteca	23
• Constancia de no adeudar por gabinetes o laboratorios.....	23
• Constancia de egresado.....	23
• Constancia de orden de mérito	23
• Constancia de matrícula.....	24
• Constancia de prácticas pre profesionales.....	24
• Carta de presentación.....	24
III. Procedimientos sobre Convalidación y Subsanación	
• Convalidación de asignaturas.....	25
• Examen de subsanación de asignaturas.....	25
IV. Procedimientos para obtener el Grado Académico y Título Profesional	
• Obtención del Grado Académico de Bachiller.....	26
• Obtención del Título Profesional: Sistema de tesis.....	27
V. “Adecuación del Plan de Estudios Sistema Semestral 2001” y Diagrama de Flujos	
• Adecuación del Plan de Estudios Sistema Semestral 2001.....	28
• Diagrama de Flujo.....	32



VI. “Plan de Estudios 2019 de la Carrera de Ingeniería Civil” y Malla Curricular

- Plan de Estudios 2019 de la Carrera de Ingeniería Civil..... 33
- Malla Curricular..... 39

VII. Sistema de evaluación de asignaturas

- Adecuación del Plan de Estudios sistema semestral 2001-Plan de Estudios 2019 de la Carrera de Ingeniería Civil 41

VIII. Formulario de Trámite Único

- Modelo 41

IX. Glosario 52

EMBLEMA DE LA FACULTAD DE INGENIERIA



El emblema de la FIC-UNFV fue elegido y aprobado por concurso realizado en nuestra Facultad, durante la gestión del Decano Ing. Enrique Gutiérrez Correa (1992-1999), resultando ganador el Ing. Héctor Chumbiray Calderón.

VISIÓN

"Ser líder en la formación integral de la persona humana en los aspectos, intelectuales, profesionales y éticos altamente calificados en lo científico y tecnológico impulsando y difundiendo los nuevos avances en el campo de la ingeniería civil hacia el desarrollo y progreso del país".

MISIÓN

"La misión de la facultad de ingeniería civil es brindar educación superior globalizada formando profesionales competitivos capaces de generar cambios científicos y aportando soluciones efectivas para el desarrollo y progreso del país".

PERFIL DEL INGENIERO CIVIL

El Ingeniero Civil es un profesional que está capacitado para utilizar apropiadamente los recursos humanos, materiales y energéticos; y, con la aplicación de la adecuada tecnología, transformarlos en obras de construcción civil para beneficio de la comunidad.

El Ingeniero Civil tiene amplios conocimientos para realizar las siguientes funciones:

- *Planificación, Estudio, Diseño y Construcción de obras de Ingeniería Civil.*
- *Elaboración, Supervisión y Ejecución de Sistemas y Métodos Constructivos.*
- *Inspección, Supervisión y Control de Obras civiles.*
- *Rehabilitación, Mejoramiento y Mantenimiento de Obras civiles.*
- *Dirección o Administración en Empresas de Ingeniería Civil.*
- *Utilización de Sistemas Informáticos Aplicados a la Ingeniería Civil.*
- *Docencia e Investigación Universitaria.*

RESEÑA HISTÓRICA DE LA FACULTAD DE INGENIERÍA CIVIL



La Facultad de Ingeniería Civil, fue creada el 15 de mayo de 1972, por Resolución N° 930-72, emitida por el Consejo Nacional de la Universidad Peruana, suscrita por su Presidente, Don Juan de Dios Guevara y su Secretario General, Don César Aníbal Vera Pineda, quedó aprobada la creación del entonces Programa Académico de Ingeniería Civil de la UNFV, hoy Facultad de Ingeniería Civil, con 50 años en la formación de ingenieros civiles, la cual coadyuva al bienestar y desarrollo nacional.

El Programa Académico de Ingeniería Civil (PAIC) de la UNFV empezó a funcionar a partir del mes de agosto de 1972, con alumnos provenientes del entonces Programa Académico de Estudios Generales, como era normal en ese entonces, de las diversas especialidades afines a la ingeniería civil (Alumnos de: otras ingenierías, arquitectura, educación secundaria en física o en matemáticas, etc.).

Las clases de las primeras asignaturas dictadas en el año 1972 (Álgebra Lineal, Matemáticas Finitas, Estática, Topografía I, etc.), fueron realizadas en aulas prestadas por el Programa Académico de Arquitectura, en su local del distrito de Jesús María.

En el año 1973, se realizó el primer examen de admisión con vacantes específicas para el Programa Académico de Ingeniería Civil pero los alumnos pertenecían al Programa Académico de Estudios Generales.

En el año 1974, los alumnos ingresaron directamente al PAIC y se compartía el local de la Av. Colonial (Aulas pre-fabricadas) con los alumnos de los Programas Académicos de Ingeniería Geográfica, Psicología y Cooperativismo.

En el año 1976, nos asignaron el local actual de Magdalena del Mar (Yungay 202-206) que sólo contaba con la edificación de la casona y donde se acondicionaron oficinas administrativas y aulas, era común en ese entonces que los alumnos tuvieran clases, el mismo día, en dos o en los tres locales mencionados.

En el año 1978, se inauguraron los dos edificios del pabellón "A" y a partir de esa fecha se continuó con el desarrollo e implementación de la infraestructura física del local de la actual Facultad de Ingeniería Civil de la UNFV.

La Facultad de Ingeniería Civil, cuenta actualmente con una calificada plana docente, con un adecuado soporte de apoyo profesional y técnico-administrativo, modernos laboratorios de Mecánica de Suelos, Ensayo de Materiales y de Pavimentos, así como gabinetes de Topografía y Geodesia y con un amplio y moderno laboratorio de Informática. Además, puede brindar a la Comunidad servicios de consultoría, supervisión de obras y otros.



Dr. Rodolfo Jesús Paz Fernández
DECANO

**AUTORIDADES DE
LA FACULTAD**



Ms. Eulogio Nicanor Carrión Segovia
SECRETARIO ACADÉMICO



Dr. Omart Demetrio Tello Malpartida
DIRECTOR DEL DEPARTAMENTO
ACADÉMICO



Dr. Raúl Valentín Pumaricra Padilla
DIRECTOR DE LA ESCUELA PROFESIONAL



Dr. Gerardo Enrique Cancho Zúñiga
JEFE DE LA UNIDAD DE INVESTIGACIÓN,
INNOVACION Y EMPRENDIMIENTO.



Ms. Amparo Paulina Torres Matos
JEFA DE LA UNIDAD DE
RESPONSABILIDAD SOCIAL

**AUTORIDADES DE
LA FACULTAD**



**Ms. Yuri Arturo Pomachagua
Basualdo**
JEFE DE LA UNIDAD DE CALIDAD
ACADEMICA



**Ms. Walter Alberto Vargas
Machuca-Cartolin**
JEFE DE LA OFICINA DE GRADOS Y
GESTION DEL EGRESADO



Econ. Nelly Andrés Casas
JEFA DE LA OFICINA DE TUTORÍA
PSICOPEDAGOGIA



Lic. Mauro Erasmo Romero Contreras
JEFE DE LA OFICINA DE PRÁCTICAS
PRE PROFESIONALES



Dr. Miguel Ángel Ramos Flores
JEFE DE LA UNIDAD DE POSGRADO



Lic. Abel Ambrosio Franco Alva
JEFE DE LA OFICINA DE
ADMINISTRACION

AUTORIDADES DE LA FACULTAD



PERSONAL DOCENTE PERMANENTE



N°	CÓDIGO	APELLIDOS Y NOMBRES	Cat-Ded	Correo institucional
1	88036	ANDRES CASAS, NELLY	AX TC	nandres@unfv.edu.pe
2	2003003	AYBAR ARRIOLA, GUSTAVO ADOLFO	AS TP-20	gaybara@unfv.edu.pe
3	2020712	AYQUIPA QUISPE , EVELYN ESTEFANY	AX TC	eayquipaqui@unfv.edu.pe
4	2019016	AREVALO VIDAL , SAMIR AUGUSTO	AX TC	sarevalo@unfv.edu.pe
5	97450	BARRANTES MANN, LUIS ALFONSO JUAN	AS TP-20	lbarrantesm@unfv.edu.pe
6	2002092	BEDIA GUILLEN, CIRO SERGIO	AS TP-20	cbediag@unfv.edu.pe
7	86017	CANCHO ZUÑIGA, GERARDO ENRIQUE	PR TC	gcanchoz@unfv.edu.pe
8	86011	CARRION SEGOVIA, EULOGIO NICANOR	AS TC	ecarrions@unfv.edu.pe
9	99157	CASTAÑEDA HURTADO, ELIZABETH HAYDEE	AX TC	ecastanedah@unfv.edu.pe
10	93192	CRUZ MONTES, FRANCI BENITO	AX TP-20	fcruz@unfv.edu.pe
11	82197	DELGADO NIETO, HUGO ALFREDO	AX TP-16	hdelgadon@unfv.edu.pe
12	95119	GARCIA URRUTIA OLAVARRIA, ROQUE JESUS LEONARDO	AX TC	rgarciau@unfv.edu.pe
13	96390	GUZMAN UBILLUS, CARLOS DOMINGO	AX TP-10	cguzman@unfv.edu.pe
14	2018035	INFANTES RIVERA ,PEDRO RICARDO	AX TC	PInfantes@unfv.edu.pe
15	2006050	JARAMILLO TARAZONA , FRANCISCO	AX TP	fjaramillo@unfv.edu.pe
16	96087	JIMENEZ RODRIGO, EDGAR GABRIEL	AX TP-20	ejimenezr@unfv.edu.pe
17	80078	KUC CARRILLO, AUGUSTO	AS TP-20	akucc@unfv.edu.pe
18	2020714	MADRID SALDAÑA , CESAR KARLO	AX TC	cmadrid@unfv.edu.pe
19	2009114	MALPICA RODRIGUEZ , LIDIA NELLY	AX TC	lmalpica@unfv.edu.pe
20	763591	MAVILA HINOJOZA, DANIEL HUMBERTO	PR TP-20	dmavilah@unfv.edu.pe
21	2021045	MENDOZA GASTELO GLISETT JANSEY	AX TC	gmendozag@unfv.edu.pe
22	2008168	MITAC PORTUGAL , RAUL FERNANDO	AX TC	rmitac@unfv.edu.pe
23	2002070	POMACHAGUA BASUALDO, YURI ARTURO	AS TP-20	ypomachaguab@unfv.edu.pe
24	2000377	PUMARICRA PADILLA, RAUL VALENTIN	PR TC	rpumaricra@unfv.edu.pe
25	2019070	QUINTANILLA HUAYTA , DARIO	AX TC	dquintanilla@unfv.edu.pe
26	2003023	RAMOS FLORES, MIGUEL ANGEL	PR TC	mramosf@unfv.edu.pe
27	2019151	RODRIGUEZ DE MATEY DE LA CORTEZA, YIRA YORAIMA	AX TC	yrodriguez@unfv.edu.pe
28	2002127	ROMERO CONTRERAS, MAURO ERASMO	AX TC	mromeroc@unfv.edu.pe
29	2018036	ROMERO RIOS , DAVID	AX TC	dromeror@unfv.edu.pe
30	2001222	TABORY MALPARTIDA, GUSTAVO AUGUSTO	AX TP-20	gtaborym@unfv.edu.pe
31	82509	TAPIA JULCA, ELIAS TEODORO	PR TP-15	etapiaj@unfv.edu.pe
32	86113	TELLO MALPARTIDA, OMART DEMETRIO	PR TC	otellom@unfv.edu.pe
33	86254	TORRES MATOS, AMPARO PAULINA	AX TC	atorresm@unfv.edu.pe
34	79262	ULLOA LLERENA, BEDER FELIPE	AS TC	bulloal@unfv.edu.pe
35	82312	VARGAS MACHUCA CARTOLIN, WALTER ALBERTO	AS TP-10	wvargasm@unfv.edu.pe
36	2020717	VERA ANTIALON, ARTURO JORGE	AX TC	avera@unfv.edu.pe
37	2018072	YUCRA AYALA MADDELEY ELIZABETH	AX TC	myucra@unfv.edu.pe



DEBERES DE LOS ESTUDIANTES



(Estatuto 2015)

CAPITULO N° 3 DEBERES DE LOS ESTUDIANTES

Art. 119º. Deberes de los estudiantes

Son deberes de los estudiantes:

1. *Respetar y cumplir la Constitución Política del Perú y el estado de derecho.*
2. *Cumplir con la Ley Universitaria, el Estatuto, los reglamentos y las normas internas que rigen el desarrollo Institucional.*
3. *Contribuir al prestigio de la universidad y a la realización de sus fines, participando activamente en las actividades académicas, culturales, deportivas y otras que sean inherentes a la institución.*
4. *Respetar la autonomía universitaria y la inviolabilidad de las instalaciones universitarias.*
5. *Dedicarse con esfuerzo y responsabilidad a su formación académicas, cívico, humanista y científica.*
6. *Respetar los derechos de los miembros de la comunidad universitaria y principio de autoridad.*
7. *Respetar la democracia, practicar la tolerancia, cuidar los bienes de la institución y rechazar la violencia.*
8. *Contribuir al mantenimiento y conservación de los ambientes, equipos, laboratorios, mobiliarios y demás bienes de la universidad.*
9. *Usar las instalaciones de su centro de estudios exclusivamente para los fines de la universidad.*
10. *Contribuir a la solución de los problemas regionales y nacionales a través del estudio, la investigación, la extensión universitaria y la responsabilidad social.*
11. *Asistir a los exámenes médicos que dispone la Oficina Central de Bienestar Universitario, a través de los servicios médicos correspondientes.*
12. *Aprobar las materias correspondientes al período lectivo, caso contrario perderán la gratuidad de la enseñanza. El Reglamento de la Universidad establece las condiciones de recuperación de la gratuidad.*
13. *Matricularse en un mínimo de doce (12) créditos por semestre para conservar su condición de estudiante regular, salvo que le falten menos para culminar la carrera.*
14. *Participar en sus organizaciones, federaciones y centros estudiantiles a nivel de la universidad y de las facultades.*
15. *Respetar los valores, símbolos e insignias de nuestra universidad.*
16. *Otros que señalen los reglamentos.*



DERECHOS DE LOS ESTUDIANTES



Artículo N° 120. - Derechos de los estudiantes

Son derechos de los estudiantes:

1. *Recibir una sólida formación académica, científica, tecnológica, ética, humanista y profesional.*
2. *La gratuidad de la enseñanza se garantiza para el estudio de una sola carrera.*
3. *Participar en el proceso de enseñanza–aprendizaje, investigación y proyección social.*
4. *Participar en el proceso de evaluación del desempeño docente.*
5. *Expresar libremente sus ideas y no ser sancionados por causa de ellas, ni sufrir discriminación alguna de orden social, genero, económico, religioso, político y académico; respetando la dignidad humana.*
6. *Participar en los órganos de gobierno, comisiones especiales, órganos colegiados y fiscalización de la actividad universitaria; a través de los procesos electorales internos, de acuerdo con esta ley y el presente Estatuto.*
7. *Ejercer el derecho de asociación, para fines vinculados con los de la universidad.*
8. *Contar con ambientes, instalaciones, mobiliario y equipos que sean accesibles para las personas con necesidades especiales.*
9. *Ingresar libremente a las instalaciones universitarias para realizar actividades académicas, deportivas, recreativas, culturales y de investigación.*
10. *Reconocimiento académico y otorgamiento de un incentivo como mejor alumno.*
11. *Solicitar reserva de matrícula por razones de trabajo o de otra naturaleza debidamente sustentada. No excederá de tres (3) años consecutivos o alternos y, otros casos que señale el reglamento.*
12. *Conocer oportunamente la Guía del Estudiante.*
13. *Dar examen sustitutorio y aplazado, hasta que entre en vigencia el modelo de formación por competencias.*
14. *Acceder a los programas de becas ofrecidas por el Estado, la cooperación internacional e instituciones afines, los cuales serán promovidos por la universidad mediante convenios internacionales.*
15. *Acceder a prácticas pre profesionales en entidades públicas y privadas. La universidad debe establecer los convenios necesarios para tal fin.*
16. *Recibir el soporte económico que ofrezca la universidad para los alumnos de modesta condición económica y los estímulos que se otorguen por alto rendimiento académico. El reglamento fija las condiciones y requisitos de cada caso.*
17. *Interponer ante consejo de facultad, la tacha del docente por incumplimiento del desempeño académico, en los plazos perentorios que el procedimiento establezca al respecto.*
18. *Recibir el asesoramiento, para la elaboración y la sustentación de su tesis de manera gratuita, para obtener el grado de bachiller, por una sola vez.*
19. *Acceder a subvenciones para fines de investigación que la universidad otorgue, de acuerdo al reglamento de investigación.*
20. *Organizarse en asociaciones con fines científicos, culturales, tecnológicos, sociales, deportivos, centros federados por facultad, federaciones universitarias, centros de estudiantes, entre otras. La universidad podrá facilitar locales y apoyo de personal, recursos materiales, económicos y técnicos, de acuerdo a sus posibilidades.*
21. *Acceder a cursos de verano y de medio año para su nivelación, adelanto, subsanación, regularización y otros. El reglamento fija las condiciones y requisitos del caso.*
22. *A los siguientes servicios y programas de bienestar universitario: atención en los tópicos en cada predio, a un autoseguro universitario, a un servicio de comedor universitario con estándares de calidad alimentaria y nutricional, a transporte, biblioteca, asesoría jurídica por la Defensoría Universitaria, psicológica, instalaciones deportivas, y otros que señale el capítulo de Bienestar universitario.*
23. *Permitir a los estudiantes del tercio superior el ingreso a los estudios de posgrado de la universidad, de acuerdo al reglamento.*
24. *Participar en los intercambios estudiantiles a nivel nacional e internacional, para lo cual la universidad promueve y apoya estos programas.*
25. *Acceder a descuentos especiales a estudiantes del quinto superior, para estudios de diplomado, segunda especialización, maestrías y doctorado en la universidad.*
26. *Fiscalizar y formular denuncia necesaria ante las instancias correspondientes de la universidad*
27. *Otros que señale la Ley Universitaria y el Reglamento General de la universidad.*



SANCIONES



Artículo N° 121. - De las sanciones Los estudiantes que incumplan los deberes señalados en la presente Ley, deben ser sometidos a proceso disciplinario y son sujetos a las sanciones siguientes: a. Amonestación escrita. b. Separación hasta por dos (2) periodos lectivos. c. Separación definitiva.

Artículo N°122. - Procedimiento para la sanciones a alumnos Para sancionar a un estudiante se requiere del acuerdo del consejo de facultad bajo responsabilidad, según lo establece el reglamento respectivo.

ARTÍCULO N°123. - SEPARACIÓN DE LA UNIVERSIDAD

123.1. Los alumnos que promuevan, participen o colaboren en la comisión de actos de violencia, desarrollen apología al terrorismo, que ocasionen daños personales y/o materiales que alteren el normal desarrollo de las actividades académicas, estudiantiles y administrativas, serán separados de la universidad, previo proceso disciplinario, sin perjuicio de las acciones civiles y/o penales a que haya lugar.

123.2 Quienes utilicen los ambientes o instalaciones de la universidad con fines distintos a los de la enseñanza, administración, bienestar universitario y recreación, serán separados de la universidad y puestos a disposición de la autoridad correspondiente.

CAPÍTULO N° 5

Matrícula condicionada por rendimiento académico.

Artículo 124. - Separación por bajo rendimiento académico La desaprobación de una misma materia por tres veces, da lugar a que el estudiante sea separado temporalmente por un año de la universidad. Al término de este plazo, el estudiante solo se podrá matricular en la materia que desaprobó anteriormente, para retornar de manera regular a sus estudios en el ciclo siguiente. Si desaprueba por cuarta vez, procede su retiro definitivo.

I. PROCEDIMIENTOS ACADÉMICO – ADMINISTRATIVOS SOBRE MATRÍCULA



Universidad Nacional
Federico Villarreal

VICERRECTORADO ACADÉMICO

"Abstrair somos el cambio que buscamos"

OFICINA CENTRAL DE ASUNTOS ACADÉMICOS

"Año del Fortalecimiento de la Soberanía Nacional"

CALENDARIO ACADÉMICO DE PREGRADO 2022

Semestre Académico 2022 - I

PROCEDIMIENTOS ACADÉMICO - ADMINISTRATIVOS	FECHAS		RESPONSABLES
	DEL	AL	
CICLO DE NIVELACIÓN Y REGULARIZACIÓN (1º OPCIÓN)	14/03/2022	16/06/2022	
> Convocatoria	14/03/2022	22/04/2022	Escuela Profesional
> Presentación de Proyecto, Presupuesto y RD para aprobación	21/03/2022	12/04/2022	Escuela Profesional /Secretaría Académica
> Presentación de sílabos a la Escuela Profesional	13/04/2022	18/04/2022	Docentes/ Escuela Profesional
> Pago de tasas académicas en la entidad recaudadora	15/04/2022	27/04/2022	Estudiantes
> Matrícula	19/04/2022	27/04/2022	Escuela Profesional
> Desarrollo de Clases y Evaluación (Intensivo)	28/04/2022	08/05/2022	Docentes/ Estudiantes
> Ingreso y Publicación de Notas en la Plataforma Virtual	09/05/2022	10/05/2022	Docentes/ Estudiantes
> Impresión, firma y entrega de Actas del Sistema Virtual	13/06/2022	15/06/2022	Docentes/ Escuela Profesional
> Revisión y visado de las actas del Sistema Virtual	14/06/2022	16/06/2022	Escuela Profesional
CICLO DE CICLO DE NIVELACIÓN EXCEPCIONAL 2022	23/05/2022	27/07/2022	
> Convocatoria	23/05/2022	10/06/2022	Escuela Profesional
> Presentación de Proyecto, Presupuesto y RD para aprobación	23/05/2022	10/06/2022	Escuela Profesional /Secretaría Académica
> Presentación de sílabos a la Escuela Profesional	23/05/2022	10/06/2022	Docentes/ Escuela Profesional
> Pago de tasas académicas en la entidad recaudadora	24/05/2022	10/06/2022	Estudiantes
> Matrícula	25/05/2022	10/06/2022	Escuela Profesional
> Desarrollo de Clases y Evaluación (Intensivo)	13/06/2022	23/07/2022	Docentes/ Estudiantes
> Ingreso y Publicación de Notas	25/07/2022	26/07/2022	Docentes/ Estudiantes
> Impresión, firma y entrega de Actas por el docente a la Escuela Profesional	25/07/2022	26/07/2022	Docentes/ Escuela Profesional
> Revisión y visado de las actas	27/07/2022	27/07/2022	Escuela Profesional
PRIMER EXAMEN DE SUBSANACIÓN	13/04/2022	20/05/2022	
> Pago de tasas académicas en la entidad recaudadora	13/04/2022	15/04/2022	Estudiante
> Presentación de solicitudes	18/04/2022	22/04/2022	Estudiante
> Evaluación de solicitud, designación de Jurados y emisión de RD.	19/04/2022	29/04/2022	Decano/ Escuela Profesional/ Secretaría Académica
> Ejecución, calificación y publicación de resultados de examen	02/05/2022	06/05/2022	Jurado de Subsanación/ Supervisión VRAC
> Presentación de reclamos y respuesta	04/05/2022	12/05/2022	Estudiante/ Escuela Profesional
> Ingreso y Publicación de Notas en la Plataforma Virtual	12/05/2022	17/05/2022	Escuela Profesional/ OCRAC
> Impresión, firma y entrega de Actas del Sistema Virtual	17/05/2022	19/05/2022	Docentes/ Escuela Profesional
> Revisión y visado de las actas del Sistema Virtual	19/05/2022	20/05/2022	Escuela Profesional
REACTUALIZACIÓN DE MATRÍCULA	28/03/2022	13/07/2022	
> Pago de tasas académicas en la entidad recaudadora	28/03/2022	05/07/2022	Estudiantes



Universidad Nacional
Federico Villarreal

VICERRECTORADO ACADÉMICO
"Mostrar con el cambio que buscamos"

OFICINA CENTRAL DE ASUNTOS ACADÉMICOS

"Año del Fortalecimiento de la Soberanía Nacional"

CALENDARIO ACADÉMICO DE PREGRADO 2022

Semestre Académico 2022 - I

PROCEDIMIENTOS ACADÉMICO - ADMINISTRATIVOS	FECHAS		RESPONSABLES
	DEL	AL	
> Presentación de solicitudes a las Facultades.	30/03/2022	06/07/2022	Estudiantes
> Evaluación de solicitudes.	11/04/2022	06/07/2022	Escuela Profesional
> Emisión de Resolución Decanal.	29/04/2022	07/07/2022	Secretaría Académica
> Entrega de Resoluciones Decanales e información consolidada a la OCRAC	05/07/2022	08/07/2022	Decano/Secretaría Académica
> Custodia y registro de la información en el sistema virtual	11/07/2022	13/07/2022	OCRAC
CICLO PROPEDEÚTICO	13/05/2022	25/06/2022	
> Duración del Ciclo Propedéutico dirigido a todos los ingresantes	13/05/2022	25/06/2022	DCC/OCA/DCAA/OCRAC/ Ingresantes
PROCESO DE MATRÍCULA 2022-I y 2022-II	04/07/2022	19/08/2022	
> Pago de la tasa respectiva en la entidad recaudadora	04/07/2022	16/08/2022	Estudiantes
> Matrícula de estudiantes del Quinto Superior, Estudiantes Regulares, CEPREVI 2021, e Ingresantes, (Por Facultades, según rol que se publicará oportunamente)	04/07/2022	20/07/2022	Estudiantes / Escuelas Profesionales y OCRAC
> Matrícula de Estudiantes No Regulares (Provenientes de Nivelación, Nivelación Excepcional, Regularización, Suspensión 2021 y Reactualización de Matrícula)	20/07/2022	12/08/2022	Estudiantes / Escuela Profesional/OCRAC
> Matrícula Extemporánea (Todas las facultades)	08/08/2022	19/08/2022	Estudiantes / Escuelas Profesionales y OCRAC
RESERVA DE MATRÍCULA	04/07/2022	23/09/2022	
> Pago de tasas académicas en la entidad recaudadora	04/07/2022	15/09/2022	Estudiantes
> Presentación de solicitudes a Facultades	05/09/2022	16/09/2022	Estudiantes
> Evaluación de solicitudes.	05/09/2022	19/09/2022	Escuela Profesional
> Emisión de la Resolución Decanal	06/09/2022	20/09/2022	Secretaría Académica
> Entrega de Resoluciones Decanales e información consolidada a la OCRAC	20/09/2022	23/09/2022	Decano / Secretaría Académica
AMPLIACIÓN DE CRÉDITOS	20/07/2022	27/07/2022	
> Verificación del promedio ponderado no menor a 33 obtenido en el año académico anterior	Hasta el 20/07/2022		Estudiantes
> Pago de la tasa respectiva en la entidad recaudadora	04/07/2022	20/07/2022	Estudiantes
> Presentación de solicitudes a Facultades.	04/07/2022	21/07/2022	Estudiantes
> Evaluación de solicitudes.	05/07/2022	22/07/2022	Escuela Profesional
> Emisión de la Resolución Decanal.	11/07/2022	25/07/2022	Secretaría Académica
> Entrega de Resoluciones Decanales e información consolidada a la OCRAC	25/07/2022	27/07/2022	Decano / Secretaría Académica
> Matrícula de asignaturas por ampliación de crédito	26/07/2022	27/07/2022	Estudiantes



Universidad Nacional
Federico Villarreal

VICERRECTORADO ACADÉMICO
"Mostrar somos el cambio que buscamos"

OFICINA CENTRAL DE ASUNTOS ACADÉMICOS

"Año del Fortalecimiento de la Soberanía Nacional"

CALENDARIO ACADÉMICO DE PREGRADO 2022
Semestre Académico 2022 - I

PROCEDIMIENTOS ACADÉMICO - ADMINISTRATIVOS	FECHAS		RESPONSABLES
	DEL	AL	
RECTIFICACIÓN DE MATRÍCULA	01/08/2022	31/08/2022	
➤ Presentación de solicitudes a la Facultad	01/08/2022	19/08/2022	Estudiantes
➤ Evaluación de solicitudes	02/08/2022	23/08/2022	Escuela Profesional
➤ Proceso de rectificación de matrícula virtual	22/08/2022	26/08/2022	Estudiantes/ Escuela Profesional
➤ Entrega de información consolidada a la OCRAC de estudiantes que realizaron rectificación de matrícula	23/08/2022	31/08/2022	Decano / Secretaría Académica
RETIRO DE MATRÍCULA	03/08/2022	31/08/2022	
➤ Pago de la tasa respectiva en la entidad recaudadora	03/08/2022	22/08/2022	Estudiantes
➤ Presentación de solicitudes a la Facultad	08/08/2022	23/08/2022	Estudiantes
➤ Evaluación de solicitudes	09/08/2022	24/08/2022	Escuela Profesional
➤ Emisión de Resolución Decanal	12/08/2022	26/08/2022	Secretaría Académica
➤ Entrega de información consolidada a la OCRAC de estudiantes que realizaron retiro de matrícula	17/08/2022	31/08/2022	Decano / Secretaría Académica
DESARROLLO DE CLASES EN EL SEMESTRE 2022-I	11/07/2022	11/11/2022	16 semanas
➤ Inicio de clases	11/07/2022		
➤ Socialización del Sílabo a estudiantes.	11/07/2022	16/07/2022	Docentes
➤ Evaluación Parcial	29/08/2022	03/09/2022	Docentes / Directores de Escuela
➤ Ingreso de notas de la evaluación parcial en el Sistema Virtual	31/08/2022	07/09/2022	Docentes
➤ Encuesta estudiantil virtual sobre el Desempeño Docente	10/10/2022	15/10/2022	Estudiantes / Directores de Escuela / Decanos / OCAA
➤ Evaluación Final	24/10/2022	29/10/2022	Docentes / Directores de Escuela
➤ Último día de clases	29/10/2022		
➤ Ingreso de notas de la evaluación final en el Sistema Virtual	26/10/2022	02/11/2022	Docentes
➤ Publicación en plataforma virtual y envío de actas del Sistema Virtual, del docente a la Escuela Profesional	02/11/2022	03/11/2022	Docentes/ Directores de Escuela
➤ Examen Sustitutorio e ingreso de notas en el sistema virtual	04/11/2022	07/11/2022	Docentes/ Directores de Escuela
➤ Examen Aplazado e ingreso de notas en el sistema virtual	08/11/2022	09/11/2022	Docentes / Directores de Escuela
➤ Impresión, firma y entrega de actas del Sistema Virtual por el docente a la Escuela Profesional	10/11/2022	11/11/2022	Docentes/ Directores de Escuela
➤ Revisión y visado de las actas del Sistema Virtual	10/11/2022	11/11/2022	Escuelas Profesionales



Universidad Nacional
Federico Villarreal

VICERRECTORADO ACADÉMICO
"...Nuestros somos el cambio que buscamos"

OFICINA CENTRAL DE ASUNTOS ACADÉMICOS

"Año del Fortalecimiento de la Soberanía Nacional"

CALENDARIO ACADÉMICO DE PREGRADO 2022

Semestre Académico 2022 - II

PROCEDIMIENTOS ACADÉMICO - ADMINISTRATIVOS	FECHAS		RESPONSABLES
	DEL	AL	
SEGUNDO EXAMEN DE SUBSANACIÓN	14/11/2022	09/12/2022	
➤ Pago de tasas académicas en la entidad recaudadora	14/11/2022	16/11/2022	Estudiante
➤ Presentación de solicitudes	15/11/2022	17/11/2022	Estudiante
➤ Evaluación de solicitud, designación de jurados y emisión de RD.	18/11/2022	23/11/2022	Decano/ Escuela Profesional/ Secretaria Académica
➤ Ejecución, calificación y publicación de resultados de examen.	24/11/2022	29/11/2022	Jurado de Subsanación/ Supervisión VRAC
➤ Presentación de reclamos y respuesta	28/11/2022	06/12/2022	Estudiante/ Escuela Profesional
➤ Ingreso y Publicación de Notas en la Plataforma Virtual	02/12/2022	07/12/2022	Escuela Profesional/ OCRAC
➤ Impresión, firma y entrega de Actas del Sistema Virtual	05/12/2022	09/12/2022	Docentes/ Escuela Profesional
➤ Revisión y visado de las actas del Sistema Virtual	06/12/2022	09/12/2022	Escuela Profesional
RESERVA DE MATRÍCULA	23/11/2022	16/12/2022	
➤ Pago de tasas académicas en la entidad recaudadora	23/11/2022	08/12/2022	Estudiantes
➤ Presentación de solicitudes a Facultades	05/12/2022	09/12/2022	Estudiantes
➤ Evaluación de solicitudes	07/12/2022	13/12/2022	Escuela Profesional
➤ Emisión de la Resolución Decanal	12/12/2022	15/12/2022	Secretaría Académica
➤ Entrega de Resoluciones Decanales e información consolidada a la OCRAC	14/12/2022	16/12/2022	Decano / Secretaría Académica
AMPLIACIÓN DE CRÉDITOS	11/11/2022	25/11/2022	
➤ Verificación del promedio ponderado no menor a 13, obtenido en el ciclo académico 2022-I	Hasta el 11/11/2022		Estudiantes
➤ Pago de la tasa respectiva en la entidad recaudadora	11/11/2022	15/11/2022	Estudiantes
➤ Presentación de solicitudes a Facultades.	11/11/2022	16/11/2022	Estudiantes
➤ Evaluación de solicitudes.	14/11/2022	17/11/2022	Escuela Profesional
➤ Emisión de la Resolución Decanal	17/11/2022	22/11/2022	Secretaría Académica
➤ Entrega de Resoluciones Decanales e información consolidada a la OCRAC	22/11/2022	23/11/2022	Decano / Secretaría Académica
➤ Matrícula de asignaturas por ampliación de crédito.	24/11/2022	25/11/2022	Estudiantes/ Escuela Profesional
RECTIFICACIÓN DE MATRÍCULA	21/11/2022	21/12/2022	
➤ Pago de la tasa respectiva en la entidad recaudadora	01/12/2022	08/12/2022	Estudiantes
➤ Presentación de solicitudes a la Facultad	05/12/2022	09/12/2022	Estudiantes
➤ Evaluación de solicitudes	07/12/2022	14/12/2022	Escuela Profesional
➤ Proceso de rectificación de matrícula virtual	15/12/2022	16/12/2022	Escuela Profesional
➤ Entrega de información consolidada a la OCRAC de estudiantes que realizaron rectificación de matrícula	19/12/2022	21/12/2022	Decano / Secretaría Académica



Universidad Nacional
Federico Villarreal

VICERRECTORADO ACADÉMICO
"Abstratas somos el cambio que buscamos"

OFICINA CENTRAL DE ASUNTOS ACADÉMICOS

"Año del Fortalecimiento de la Soberanía Nacional"

CALENDARIO ACADÉMICO DE PREGRADO 2022

Semestre Académico 2022 - II

PROCEDIMIENTOS ACADÉMICO - ADMINISTRATIVOS	FECHAS		RESPONSABLES
	DEL	AL	
RETIRO DE MATRÍCULA	30/11/2022	16/12/2022	
> Pago de la tasa respectiva en la entidad recaudadora	30/11/2022	07/12/2022	Estudiantes
> Presentación de solicitudes a la Facultad	05/12/2022	09/12/2022	Estudiantes
> Evaluación de solicitudes	08/12/2022	13/12/2022	Escuela Profesional
> Emisión de la Resolución Decanal	12/12/2022	15/12/2022	Secretaría Académica
> Entrega de información consolidada a la OCRAC de los estudiantes que realizaron retiro de matrícula	14/12/2022	16/12/2022	Decano / Secretaría Académica
DESARROLLO DE CLASES EN EL SEMESTRE 2022-II	14/11/2022	23/03/2023	16 semanas
> Inicio de clases	14/11/2022		
> Socialización del Sílabo a estudiantes.	14/11/2022	19/11/2022	Docentes
> Evaluación Parcial	02/01/2023	07/01/2023	Docentes / Directores de Escuela
> Ingreso de notas de la evaluación parcial en el Sistema Virtual	04/01/2023	11/01/2023	Docentes
> Encuesta estudiantil virtual sobre el Desempeño Docente	13/02/2023	18/02/2023	Estudiantes / Directores de Escuela / Decanos / OCAA
> Evaluación Final	27/02/2023	04/03/2023	Docentes / Directores de Escuela
> Último día de clases	04/03/2023		
> Ingreso de notas de la evaluación final en el Sistema Virtual	01/03/2023	08/03/2023	Docentes
> Publicación en plataforma virtual y envío de actas del Sistema Virtual, del docente a la Escuela Profesional	09/03/2023	10/03/2023	Docentes/ Directores de Escuela
> Examen Sustitutorio e ingreso de notas en el sistema virtual	13/03/2023	16/03/2023	Docentes/ Directores de Escuela
> Examen Aplazado e ingreso de notas en el sistema virtual	17/03/2023	20/03/2023	Docentes / Directores de Escuela
> Impresión, firma y entrega de actas del Sistema Virtual por el docente a la Escuela Profesional	21/03/2023	23/03/2023	Docentes/ Directores de Escuela
> Revisión y visto de las actas del Sistema Virtual	21/03/2023	23/03/2023	Escuelas Profesionales
> Ceremonia de Reconocimiento a estudiantes y docentes destacados con alto rendimiento académico	23/03/2023	23/03/2023	Oficina Central de Comunicaciones e Imagen Institucional



MATRÍCULA DE INGRESANTES

Es el proceso académico formal y voluntario que el ingresante realiza en las diferentes modalidades de ingreso, para acreditar su condición de alumno.

REQUISITOS

- Certificado de Ingreso
- Recibo de pago cancelado por
 - Matrícula
 - Carpeta de Matrícula
 - Servicio de Salud
 - Carné Universitario y foto
 - Servicios Universitarios
 - Derecho de Laboratorio
 - Examen Médico
 - Carné de biblioteca
 - Deportes

MATRÍCULA REGULAR

Es el proceso formal y voluntario que efectúa el alumno regular para acreditar su situación académica. Se realiza en la Facultad, en coordinación con la Oficina Central de Registros Académicos y Centro de Cómputo.

REQUISITOS

Carpeta de Matrícula con los siguientes documentos:

- Ficha de Matrícula
- Recibo de pago cancelado por:
 - Matrícula
 - Carné Universitario y foto
 - Servicios Universitarios
 - Derecho de Laboratorios
 - Servicio de Salud
 - Carné de Biblioteca
 - Deportes
- Recibo de Pago Cancelado por asignatura desaprobada (por crédito).
- Declaración jurada.
- Ficha de datos personales.
- Acta de compromiso de honor

REACTUALIZACIÓN DE MATRÍCULA



Es el proceso mediante el cual se autoriza por única vez la matrícula de un alumno, que ha descontinuado sus estudios hasta un máximo de **seis (06) años**, por causas debidamente sustentadas. El proceso debe iniciarse y concluir según lo establecido en el Calendario Académico. Se formaliza con Resolución Decanal. Se realiza a través de una solicitud dirigida al Decano de la facultad señalando y sustentando las razones de su alejamiento, adjuntando record académico, constancia de ingreso a la UNFV y recibo de pago respectivo.

REQUISITOS	COSTO
<ul style="list-style-type: none">Formulario único de trámite (indicando el periodo de ausencia, plenamente sustentada) Cód. 83081	S/. 58.00
<ul style="list-style-type: none">Récord académico (original) Cód. 83258	8.90
<ul style="list-style-type: none">Recibo de pago cancelado<ul style="list-style-type: none">Por año no estudiado Cód. 14410Derecho de Tramite Cód. 14210Derecho de Examen (Análisis, evaluación y equivalencia) Cód. 14310	30.00 30.00 70.00
<ul style="list-style-type: none">Constancia de ingreso (original) Cód. 83260	6.70

RECTIFICACIÓN DE MATRÍCULA

Permite ingresar o retirarse de una o más asignaturas, sustituyéndolas o no por otras por una sola vez en el año o semestre académico, sin excederse del número de créditos permitidos. El cambio de turno o sección también es una forma de rectificación de matrícula, previo pago de la tasa correspondiente- Artículo 24° del Reglamento General.

Se realiza a través de una solicitud dirigida al Decano de la Facultad señalando y sustentando las razones de retiro o cambio. Procederá si hay vacante disponible.

REQUISITOS	COSTO
<ul style="list-style-type: none">Formulario único de trámite, con el debido sustentoCopia de Ficha de MatrículaRecibo de pago cancelado (por curso) Cód. 83078	S/. 8.40

RESERVA DE MATRÍCULA

Es un derecho del estudiante que puede solicitarla por razones de trabajo o de otra naturaleza debidamente sustentada. No excederá de tres (03) años consecutivos o alternos – Artículo 120° inciso 11 del Estatuto de la UNFV 2015, no siendo requisito estar matriculado previamente, excepto en el caso de los ingresantes- Artículo 47° del Reglamento General de Matrícula de Pregrado. Se autoriza con la Resolución Decanal correspondiente.

Se realiza a través de una solicitud dirigida al Decano de la Facultad señalando y sustentando las razones de la reserva, adjuntando el recibo de pago respectivo.

REQUISITOS	COSTO
<ul style="list-style-type: none">Formulario único de trámite (con documentación que sustente su pedido.)Recibo de Pago cancelado Cód. 83080	S/. 39.20



RETIRO DE MATRÍCULA

Consiste en eliminar una o más asignaturas matriculadas a solicitud del estudiante. Es autorizado por Resolución Decanal, previo informe académico documentado del Director de la Escuela Profesional y en la fecha prevista en el calendario académico- Artículo 27° del Reglamento General.

REQUISITOS	COSTO
<ul style="list-style-type: none"> Formulario único de trámite (con documentación que sustente su pedido.) Recibo de Pago cancelado (por curso) Cód. 83079 	S/. 36.00

HISTORIAL ACADÉMICO

REQUISITOS	COSTO
<ul style="list-style-type: none"> Formulario único de trámite. Recibo de Pago cancelado (Cód. 11210) 	S/. 6.00

DUPLICADO DE BOLETA DEMATRÍCULA

REQUISITOS	COSTO
<ul style="list-style-type: none"> Formulario único de trámite Recibo de pago (Cód. 15910) 	S/. 5.00

DUPLICADO DE BOLETA DE NOTAS

Requerido por los alumnos

REQUISITOS	COSTO
<ul style="list-style-type: none"> Formulario único de trámite Recibo de pago (Cód. 15510) 	S/. 5.00

SILABOS LEGALIZADOS

Requerido por los alumnos.

REQUISITOS	COSTO
<ul style="list-style-type: none"> Formulario único de trámite Recibo de pago (Cód. 15710) c/u Sílabos Copia Simple del Certificado de Estudios 	S/. 1.50



II. PROCEDIMIENTOS SOBRE

CONSTANCIA DE NO ADEUDO A BIBLIOTECA

Que acredite a la fecha de expedición, no tener deuda alguna de material bibliográfico.

REQUISITOS	COSTO
<ul style="list-style-type: none"> Formulario único de tramite Recibo de pago 	S/. 5.00

CONSTANCIA DE NO ADEUDO A GABINETES Y/O LABORATORIOS

Que acredite a la fecha de la expedición no tener deuda alguna de material didáctico de laboratorio, es requisito para el trámite de Grado de Bachiller y Título Profesional, Es firmado por el Jefe del Departamento Académico y visado por el Decano de la Facultad.

REQUISITOS	COSTO
<ul style="list-style-type: none"> Formulario único de tramite Hoja de informe de los laboratorios Recibo de Pago Cód. 11110 (por gabinete y/o laboratorio) 	S/. 5.00

CONSTANCIA DE EGRESADO

Que acredite haber concluido satisfactoriamente sus estudios profesionales (100% de créditos) y sus Prácticas Pre-Profesionales. Es firmada por el Director de la Escuela Profesional

REQUISITOS	COSTO
<ul style="list-style-type: none"> Formulario único de trámite Recibo de Pago (Cód. 83089) Record Académico OCRACC (Cód. 83258) Historial Académico Constancia de Práctica Pre profesional (<i>a los alumnos que culminan con la Adecuación del Plan de Estudios Sistema Semestral 2001</i>) Copia de Resolución de Convalidación y/o Equivalencia 	S/. 39.20 8.90

CONSTANCIA DE ORDEN DE MERITO

A solicitud de los alumnos que se encuentran en el Tercio y Quinto Superior.

REQUISITOS	COSTO
<ul style="list-style-type: none"> Formulario único de trámite Recibo de Pago (Cód. 83090) 	S/. 58..00



CONSTANCIA DE MATRÍCULA

A solicitud de los alumnos.

REQUISITOS	COSTO
<ul style="list-style-type: none"> Formulario único de trámite Recibo de Pago (Cód. 83088) 	S/. 36.00

CONSTANCIA DE PRÁCTICAS PRE-PROFESIONALES

A solicitud de los alumnos, atendido por la Oficina de Practicas Pre Profesionales.

REQUISITOS	COSTO
<ul style="list-style-type: none"> Formulario único de trámite Recibo de Pago (Cód. 10110) Ficha Constancia de prácticas Pre Profesionales(datos de las practicas llevadas) 	S/. 5.00

CARTA DE PRESENTACIÓN PRACTICAS PRE PROFESIONALES O PROFESIONALES

A solicitud de los alumnos, atendido por la Oficina de Practicas Pre Profesionales.

REQUISITOS	COSTO
<ul style="list-style-type: none"> Formulario único de trámite Recibo de Pago (Cód. 83093) Banco de comercio Ficha con datos para carta de presentación(Nombre de la empresa) 	S/. 20.20

CARTA DE PRESENTACIÓN

A solicitud de los alumnos, es firmada por el Director de Escuela.

REQUISITOS	COSTO
<ul style="list-style-type: none"> Formulario único de trámite Recibo de Pago (Cód. 15810) Banco de comercio Ficha con datos para carta de presentación(Nombre de la empresa) 	S/. 5.00

III. PROCEDIMIENTOS SOBRE CONVALIDACION Y SUBSANACION



CONVALIDACIÓN DE ASIGNATURAS

El Proceso de convalidación de asignaturas se realiza **en el año de ingreso** a esta Casa Superior de estudios **y por una sola vez durante la carrera profesional**.

La finalidad de la convalidación es posibilitar la óptima formación profesional y el control de la eficiencia del estudiante, debiendo cumplir con la normatividad aquellos que hayan ingresado a esta Universidad por la modalidad de traslado Interno, Externo, por Segunda Profesión y Convenios y confrontar las asignaturas aprobadas en la Universidad de origen con el Plan de Estudios en la Facultad de destino, siendo aprobado por el Consejo de Facultad, emitiéndose la Resolución Decanal respectiva y comunicada a la oficina Central de Registros Académicos y Centro de Computo (OCRACC) para su registro.

REQUISITOS	COSTO
<ul style="list-style-type: none">Formulario único de trámiteRecibo de pago por asignatura Cod. 83082Certificado de Estudios (original).Sílabos de las asignaturas visado por la Facultad de la Universidad de origen (Originales).Documento de identidad DNI (copia).Constancia de ingreso a la Facultad (Original).Recibo de pago cancelado (Por cada asignatura a convalidar).	S/. 29.70

EXAMEN DE SUBSANACIÓN DE ASIGNATURAS

El estudiante que para concluir sus estudios profesionales **adeude una asignatura anual o dos semestrales desaprobadas**, que no sean prerrequisitos entre ellas, puede rendir un examen especial, llamado examen de subsanación. Estos exámenes de subsanación están normados por su reglamento respectivo, programándose de acuerdo al calendario académico emitido por el Vicerrectorado Académico (VRAC).

REQUISITOS	COSTO
<ul style="list-style-type: none">Formulario único de trámiteRecibo de pago Cód. 83091Record Académico OCRACC (Cód. 83258)Copia de ficha de matrículaRecibo de pago cancelado por subsanar<ul style="list-style-type: none">- Primera opción o Cód.13910- Segunda opción Cód. 14010* Ficha de matrícula de las asignaturas por subsanar	S/. S/.29.70 8.90 82.00 164.00

IV. PROCEDIMIENTOS PARA OBTENER EL GRADO ACADÉMICO Y TÍTULO PROFESIONAL

OBTENCIÓN DE GRADOS DE BACHILLER -VIRTUAL

REQUISITOS

- FUT DIRIGIDO AL DECANO DE LA FACULTAD,
- COPIA DEL DNI
- DECLARACIÓN JURADA SIMPLE (INDICANDO QUE CON ANTERIORIDAD NO REALIZO TRAMITE ALGUNO PARA OBTENER EL DIPLOMA)
- COPIA IMPRESA DE LA ENCUESTA LLENADA EN EL SISEU
- (Sino están registrados solicitar a la oficina su inscripción) *
- **RECIBOS DE PAGO EN EL BANCO DEL COMERCIO**

*SISEU

SI NO ESTA REGISTRADO
Debe de enviarnos los 07 datos al email OGT.FIC@UNFV.EDU.PE
Nombres completos, email, DNI, cód. Alumno, N° de Celular, Dirección, año de egresado.
Le enviaremos su usuario y clave y podrá llenar la encuesta, lo imprime y adjunta.

CONCEPTOS	CODIGO	MONTO
- DERECHO DE RESOLUCIÓN	11410	20.00
-DERECHO DE DIPLOMA:	13210	15.00
- DERECHO POR OPTAR EL GRADO DE BACHILLER	11810	70.00

CONSTANCIA DE NO ADEUDAR MATERIAL BIBLIOGRAFICO Y EQUIPOS DE LABORATORIO, TALLERES, GABINETES (INFORMÁTICA, TOPOGRAFÍA, MECÁNICA DE SUELOS, FOTOGRAMETRÍA, GEOLOGÍA)

POR AHORA QUE ESTAMOS EN PANDEMIA SOLO SE PRESENTARA UNA **DECLARACION JURADA**, LUEGO SE REGULARIZA (ADJUNTO ARCHIVO)

- **FOTOGRAFIA**

CARACTERÍSTICAS TÉCNICAS DE LAS FOTOGRAFÍAS PRESENTADAS POR LOS USUARIOS:

- Tamaño Pasaporte (se recomienda de Estudio Fotográfico)
- Ancho 3.5mm • Alto 4.5mm • Resolución 300 ppi (mínimo)

Adicionalmente, se debe tener en consideración lo siguiente para las fotografías digitales:

- Debe ser a color, en fondo blanco, sin retoque y de frente
- Antigüedad menor de 6 meses
- Dimensión de la cara: 70 a 80% de la superficie de la foto
- mostrando los hombros a partir de la clavícula
- Rostro y orejas despejados
- Sin accesorios tales como adornos, moños, broches, anteojos, gorros, etc.



EJEMPLO

- Fondo y rostro nítidos, sin sombras, con expresión neutra

EL BACHILLER AUTOMATICO SE APLICA PARA AQUELLOS QUE INICIARON SUS ESTUDIOS HASTA ANTES DEL 10 DE JULIO DE 2014 Y PARA AQUELLOS QUE INICIARON SUS ESTUDIOS EN EL "PERIODO DE TRANSITO" COMPRENDIDO ENTRE EL PERIODO DEL 10 DE JULIO DE 2014 Y EL 31 DE DICIEMBRE DE 2015.

LOS QUE NO SON AUTOMATICOS TENDRAN QUE AGREGAN ESTOS REQUISITOS:

- PRESENTAR Y SUSTENTAR UN TRABAJO DE INVESTIGACION.
- PRESENTACIÓN DE UN ARTÍCULO SOBRE EL TRABAJO DE INVESTIGACION.
- EL CONOCIMIENTO DE UN IDIOMA EXTRANJERO DE PREFERENCIA INGLÉS O LENGUA NATIVA. (A PARTIR DEL CODIGO 2002) AUTENTICADO Y/O RECONOCIDO POR EL CENTRO DE IDIOMAS-UNFV.

LA OFICINA DE GRADOS Y GESTION DEL EGRESADO SE ENCARGARÁ DE LOS DEMAS DOCUMENTOS:

INFORME DE EGRESADO, CERTIFICADO DE ESTUDIOS, CONSTANCIA DE INGRESO, RECORD ACADEMICO, CONSTANCIA DE PRACTICAS PRE PROFESIONALES, INFORME DE EXPEDIENTE COMPLETO, INFORME DE NO ADEUDAR A LA UNFV

LOS MONTOS Y LOS CÓDIGOS DE PAGO ESTÁN SUJETOS AL TUPA VIGENTE DE LA UNFV. MAYOR INFORMACIÓN EN LA OFICINA DE GRADOS Y GESTIÓN DEL EGRESADO.

http://tramite.unfv.edu.pe/Solicitud_Tramite/

OBTENCIÓN DE TÍTULO PROFESIONAL POR LA MODALIDAD DE SISTEMA DE TESIS -VIRTUAL

REQUISITOS

1. FUT DIRIGIDO AL DECANO DE LA FACULTAD, INDICANDO ENTRE OTROS, EL GRADO DE BACHILLER, EL ASIENTO DEL DIPLOMA Y FECHA DE OTROGAMIENTO.
2. COPIA DEL DNI
3. DECLARACIÓN JURADA SIMPLE (INDICANDO QUE CON ANTERIORIDAD NO REALIZO TRAMITE ALGUNO PARA OBTENER EL DIPLOMA)
4. PRESENTAR Y SUSTENTAR UNA TESIS O TRABAJO DE SUFICIENCIA PROFESIONAL.
5. PRESENTACIÓN DE UN ARTÍCULO SOBRE LA TESIS O TRABAJO DE SUFICIENCIA PROFESIONAL (quienes ingresaron con posterioridad al 10 de julio de 2014, fecha de entrada en vigencia de dicha ley) Ley 30220.
6. EL CONOCIMIENTO DE UN IDIOMA EXTRANJERO DE PREFERENCIA INGLÉS O LENGUA NATIVA. (A PARTIR DEL CODIGO 2002) AUTENTICADO Y/O RECONOCIDO POR EL CENTRO DE IDIOMAS-UNFV
7. CONSTANCIA DE CRÉDITOS EXTRACURRICULARES 08 CRÉDITOS (4 INTERNOS Y 4 EXTERNOS, O MÁS INTERNOS QUE EXTERNOS) (R.R. N°2027-2002-UNFV) A PARTIR DEL AÑO 94.
8. CARTA DE FINALIZANDO SU TESIS FIRMADA POR EL ASESOR.
9. RECIBOS DE PAGO EN EL BANCO



RECIBOS DE PAGOS CANCELADOS (BANCO DEL COMERCIO)	CÓDIGO	S/.
- DERECHO DE RESOLUCIÓN:	11610	20.00
- DERECHO DE DIPLOMA:	13410	30.00
- ALQUILER DE EQUIPO MULTIMEDIA PARA SUSTENTACIÓN	19610	30.00
- BACHILLER GRADUADO HASTA UN AÑO (R.B.N°3764)	12010	120.00
- BACHILLER GRADUADO MAYOR DE UN AÑO A 3 AÑOS	12110	200.00
- BACHILLER GRADUADO MAYOR DE 3 AÑOS A 6 AÑOS	12610	300.00
- BACHILLER GRADUADO MÁS DE 6 AÑOS	12310	400.00

10. 01 FOTOGRAFÍAS A COLOR:

CARACTERÍSTICAS TÉCNICAS DE LAS FOTOGRAFÍAS PRESENTADAS POR LOS USUARIOS:

- Tamaño Pasaporte (se recomienda de Estudio Fotográfico)
 - Ancho 3.5mm • Alto 4.5mm • Resolución 300 ppi (mínimo)
- Adicionalmente, se debe tener en consideración lo siguiente para las fotografías digitales:
- Debe ser a color, en fondo blanco, sin retoque y de frente
 - Antigüedad menor de 6 meses
 - Dimensión de la cara: 70 a 80% de la superficie de la foto
 - mostrando los hombros a partir de la clavícula
 - Rostro y orejas despejados
 - Sin accesorios tales como adornos, moños, broches, anteojos, gorros, etc.



EJEMPLO

- Fondo y rostro nítidos, Sin sombras, Con expresión neutra

LOS MONTOS Y LOS CÓDIGOS DE PAGO ESTÁN SUJETOS AL TUPA VIGENTE DE LA UNFV.MAYOR INFORMACIÓN DE GRADOS Y GESTIÓN DEL EGRESADO.

V. ADECUACION DEL PLAN DE ESTUDIOS SISTEMA SEMESTRAL 2001 Y DIAGRAMA DE FLUJOS



ADECUACION DEL PLAN DE ESTUDIOS SISTEMA SEMESTRAL 2001

(Aprobada con Resolución R. Nº0084-2005-UNFV de fecha 24/enero/2005, rectificada con la Resolución R. Nº0373-2005-UNFV de fecha 18/marzo/2005, Resolución R. Nº1501-2005-UNFV de fecha 03/nov/2005 y Resolución R. Nº 013-2011-UNFV de fecha 15.11.2011)

CODIGO	ASIGNATURA	HT	HP	Cr	PRE-REQUISITOS	HORAS POR SEMESTRE		
						HT	HP	Total
I CICLO								
2C0030	LENGUAJE Y COMUNICACIÓN	0	2	1	NINGUNO	0	34	34
DA0046	ACTIVIDADES CULTURALES DEPORTIVAS I	1	2	2	NINGUNO	17	34	51
3B0103	MATEMÁTICA BÁSICA	4	2	5	NINGUNO	68	34	102
4B0029	QUÍMICA	2	2	3	NINGUNO	34	34	68
3B0104	CÁLCULO DIFERENCIAL E INTEGRAL I	5	2	6	NINGUNO	85	34	119
8A0009	REPRESENTACIÓN GRÁFICA I	0	4	2	NINGUNO	0	68	68
5A0047	INTRODUCCIÓN A LA COMPUTACIÓN	2	2	3	NINGUNO	34	34	68
TOTAL		14	16	22		238	272	510
CURSO OBLIGATORIO PARACURRICULAR								
	INGLÉS							
II CICLO								
HC0159	TALLER DE METODOLOGÍA, REDACCIÓN Y EXPRESIÓN ORAL	1	2	2	Lenguaje y Comunicación	17	34	51
DA0047	ACTIVIDADES CULTURALES DEPORTIVAS II	1	2	2	Actividades Culturales y Deportivas I	17	34	51
3B0105	CÁLCULO DIFERENCIAL E INTEGRAL II	5	2	6	Cálculo Diferencial e Integral I	85	34	119
3A0039	FÍSICA I	5	2	6	Cálculo Diferencial e Integral I	85	34	119
5A0023	INFORMÁTICA	0	4	2	Introducción a la computación	0	68	68
8A0079	REPRESENTACIÓN GRÁFICA II	2	2	3	Representación Gráfica I	34	34	68
8A0010	INGENIERÍA CIVIL	0	2	1	Matemática Básica	0	34	34
TOTAL		14	16	22		238	272	510
CURSO OBLIGATORIO PARACURRICULAR								
	INGLÉS							
III CICLO								
9F0031	GEOGRAFÍA Y RECURSOS NATURALES	0	2	1	Taller de Metodología, Redacción y Expresión Oral	0	34	34
3B0106	CÁLCULO DIFERENCIAL E INTEGRAL III	4	2	5	Cálculo Diferencial e Integral II	68	34	102
3A0040	ESTÁTICA	5	2	6	Física I	85	34	119
5B0081	ESTADÍSTICA Y PROBABILIDADES	1	2	2	Informática	17	34	51
3A0018	FÍSICA II	3	2	4	Física I	51	34	85
8A0013	TOPOGRAFÍA I	2	4	4	Cálculo Diferencial e Integral I	34	68	102
TOTAL		15	14	22		255	238	493
CURSO OBLIGATORIO PARACURRICULAR								
	INGLÉS							

IV CICLO								
4F0007	ECOLOGÍA	0	2	1	Geografía y Recursos Naturales	0	34	34
3B0107	INTRODUCCIÓN A LOS MODELOS CUANTITATIVOS	5	2	6	Cálculo Diferencial e Integral III	85	34	119
3A0041	DINÁMICA	4	2	5	Estática	68	34	102
4K0004	GEOLOGÍA	2	2	3	Química	34	34	68
1G0002	DIBUJO ASISTIDO POR COMPUTADORA	0	2	1	Representación Gráfica II	0	34	34
8A0080	TOPOGRAFÍA II	4	4	6	Topografía I	68	68	136
TOTAL		15	14	22		255	238	493
CURSO OBLIGATORIO PARACURRICULAR								
	INGLÉS							
V CICLO								
1A0019	TALLER DE ARQUITECTURA Y URBANISMO	0	2	1	Dibujo Asistido por Computadora	0	34	34
7C0041	ECONOMÍA Y FINANZAS	2	0	2	Estadística y Probabilidades	34	0	34
1J0002	FOTOGAMETRÍA	2	4	4	Topografía II	34	68	102
8A0016	MECÁNICA DE FLUIDOS I	3	2	4	Dinámica	51	34	85
8A0018	TECNOLOGÍA DE LOS MATERIALES	2	2	3	Geología	34	34	68
8A0081	RESISTENCIA DE MATERIALES I	5	2	6	Estática	85	34	119
	ELECTIVO	1	2	2		17	34	51
TOTAL		15	14	22		255	238	493
ELECTIVOS								
2D0063	REALIDAD NACIONAL	1	2	2	Ingeniería Civil	17	34	51
8A0082	TALLER DE MODELOS A ESCALA DE OBRAS CIVILES	1	2	2	Introducción a los Modelos Cuantitativos	17	34	51
CURSO OBLIGATORIO PARACURRICULAR								
	INGLÉS							
VI CICLO								
6C0062	METODOLOGÍA DE LA INVESTIGACIÓN	0	2	1	Taller de Metodología, Redacción y Expresión Oral	0	34	34
8A0019	MECÁNICA DE SUELOS I	3	2	4	Geología	51	34	85
8A0020	MECÁNICA DE FLUIDOS II	2	2	3	Mecánica de Fluidos I	34	34	68
8A0022	TECNOLOGÍA DEL CONCRETO	2	2	3	Tecnología de los Materiales	34	34	68
8A0083	RESISTENCIA DE MATERIALES II	5	2	6	Resistencia de Materiales I	85	34	119
8A0023	CONSTRUCCIÓN I	2	2	3	Tecnología de los Materiales	34	34	68
	ELECTIVO	1	2	2		17	34	51
TOTAL		15	14	22		255	238	493
ELECTIVOS								
8A0084	CARTOGRAFÍA	1	2	2	Fotogrametría	17	34	51
8A0085	DIBUJO DE INGENIERÍA ASISTIDO POR COMPUTADORA	1	2	2	Dibujo Asistido por Computadora	17	34	51
8A0086	PLANEAMIENTO URBANO REGIONAL Y NACIONAL	1	2	2	Taller de Arquitectura y Urbanismo	17	34	51
CURSO OBLIGATORIO PARACURRICULAR								
	INGLÉS							

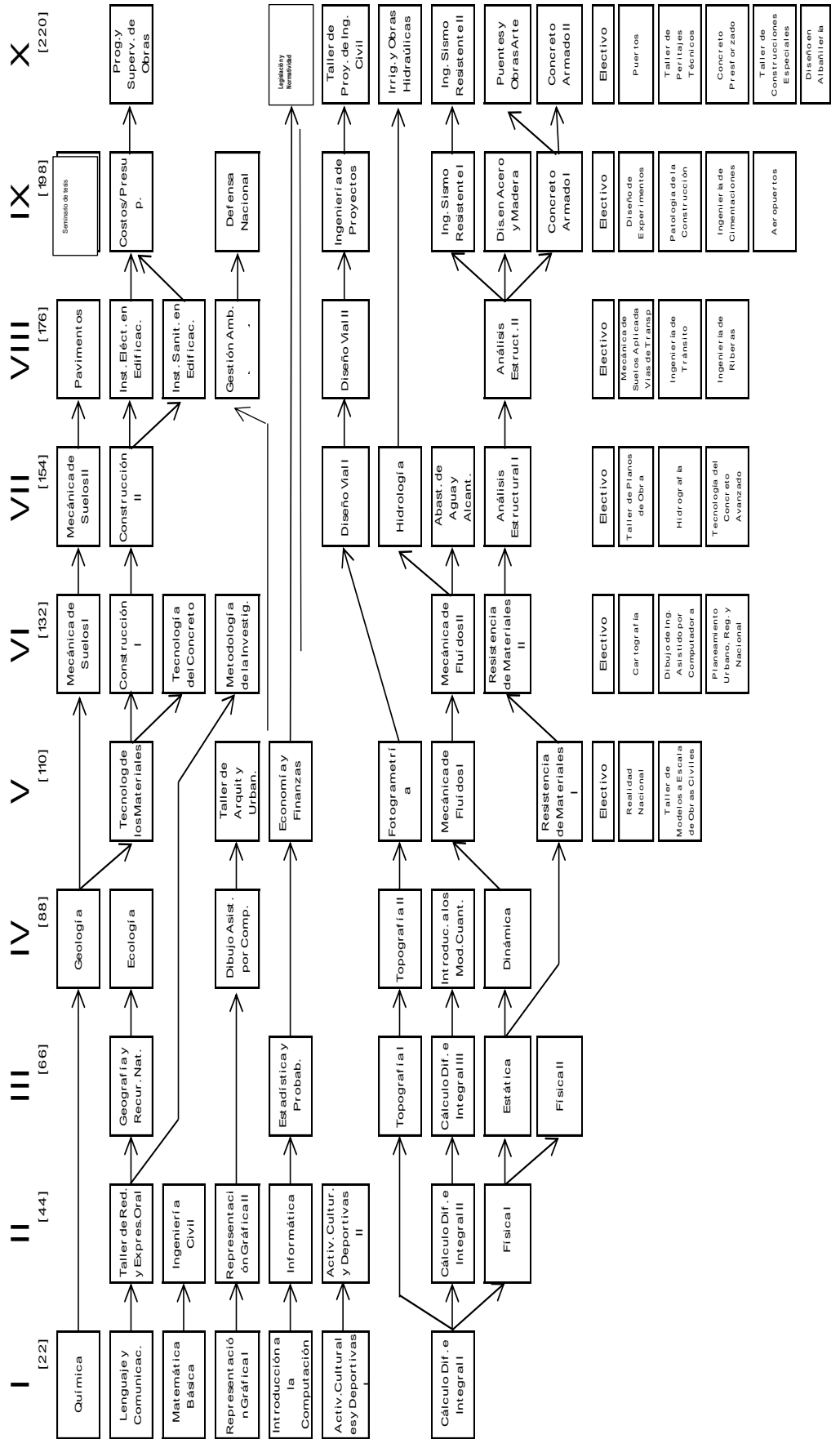


VII CICLO								
8A0026	MECÁNICA DE SUELOS II	2	2	3	Mecánica de Suelos I	34	34	68
3B0108	ANÁLISIS ESTRUCTURAL I	5	2	6	Resistencia de Materiales II	85	34	119
8A0027	CONSTRUCCIÓN II	2	2	3	Construcción I	34	34	68
8A0028	DISEÑO VIAL I	2	2	3	Fotogrametría	34	34	68
8A0087	HIDROLOGÍA	0	4	2	Mecánica de Fluidos II	0	68	68
8A0029	ABASTECIMIENTO DE AGUA Y ALCANTARILLADO	0	6	3	Mecánica de Fluidos II	0	102	102
	ELECTIVO	1	2	2		17	34	51
TOTAL		12	20	22		204	340	544
ELECTIVOS								
8A0088	TALLER DE PLANOS DE OBRAS	1	2	2	Taller de Arquitectura y Urbanismo	17	34	51
8A0089	HIDROGRAFÍA	1	2	2	Topografía II	17	34	51
8A0090	TECNOLOGÍA DEL CONCRETO AVANZADO	1	2	2	Tecnología del Concreto	17	34	51
CURSO OBLIGATORIO PARACURRICULAR								
GA0042	PRACTICA PRE-PROFESIONAL I (a)	0	6	3	Haber cumplido 132 créditos			
VIII CICLO								
9E0010	GESTIÓN AMBIENTAL	2	2	3	Ecología	34	34	68
8A0033	INSTALACIONES ELÉCTRICAS EN EDIFICACIONES	0	4	2	Construcción II	0	68	68
8A0034	INSTALACIONES SANITARIAS EN EDIFICACIONES	0	4	2	Construcción II	0	68	68
3B0109	ANÁLISIS ESTRUCTURAL II	5	2	6	Análisis Estructural I	85	34	119
8A0091	PAVIMENTOS	3	2	4	Mecánica de Suelos II	51	34	85
8A0031	DISEÑO VIAL II	2	2	3	Diseño Vial I	34	34	68
	ELECTIVO	1	2	2		17	34	51
TOTAL		13	18	22		221	306	527
ELECTIVOS								
8A0092	MECÁNICA DE SUELOS APLICADA A VIAS DE TRANSPORTE	1	2	2	Mecánica de Suelos II	17	34	51
8D0025	INGENIERÍA DE TRANSITO	1	2	2	Diseño Vial I	17	34	51
8A0093	INGENIERÍA DE RIBERAS	1	2	2	Hidrología	17	34	51
CURSO OBLIGATORIO PARACURRICULAR								
GA0043	PRACTICA PRE-PROFESIONAL I (b)	0	6	3	Haber cumplido 132 créditos			
	INGLÉS							



IX CICLO								
2I0161	DEFENSA NACIONAL	2	2	3	Gestión Ambiental	34	34	68
7B0033	COSTOS Y PRESUPUESTOS	3	2	4	Instalaciones Eléctricas en Edificaciones	51	34	85
					Instalaciones Sanitarias en Edificaciones			
8A0044	INGENIERÍA DE PROYECTOS	2	2	3	Diseño Vial II	34	34	68
8A0032	CONCRETO ARMADO I	3	2	4	Análisis Estructural II	51	34	85
1A0020	DISEÑO EN ACERO Y MADERA	0	4	2	Análisis Estructural II	0	68	68
HC0160	SEMINARIO DE TESIS	0	2	1	Metodología de la Investigación	0	34	34
EA0008	INGENIERÍA SISMO RESISTENTE I	2	2	3	Análisis Estructural II	34	34	68
	ELECTIVO	1	2	2		17	34	51
TOTAL						221	306	527
ELECTIVOS								
8A0094	DISEÑO DE EXPERIMENTOS	1	2	2	Metodología de la Investigación	17	34	51
8A0095	PATOLOGÍA DE LA CONSTRUCCIÓN	1	2	2	Construcción II	17	34	51
8A0096	INGENIERÍA DE CIMENTACIONES	1	2	2	Mecánica de Suelos II	17	34	51
8A0097	AEROPUERTOS	1	2	2	Pavimentos	17	34	51
CURSO OBLIGATORIO PARACURRICULAR								
GA0044	PRACTICA PRE-PROFESIONAL II (a)	0	6	3	Práctica Preprofesional I (b)			
X CICLO								
2I0171	LEGISLACIÓN Y NORMATIVIDAD	0	2	1	Economía y Finanzas	0	34	34
8A0045	IRRIGACIONES Y OBRAS HIDRÁULICAS	0	4	2	Hidrología	0	68	68
8A0098	PROGRAMACIÓN Y SUPERVISIÓN DE OBRAS	3	2	4	Costos y Presupuestos	51	34	85
8A0042	CONCRETO ARMADO II	3	2	4	Concreto Armado I	51	34	85
8A0038	PUENTES Y OBRAS DE ARTE	2	2	3	Concreto Armado I	34	34	68
HC0161	TALLER DE PROYECTOS DE INGENIERÍA CIVIL	0	6	3	Ingeniería de Proyectos	0	102	102
8A0099	INGENIERÍA SISMO RESISTENTE II	2	2	3	Ingeniería Sismo Resistente I	34	34	68
	ELECTIVO	1	2	2		17	34	51
TOTAL						187	374	561
ELECTIVOS								
8A0036	PUERTOS	1	2	2	Concreto Armado I	17	34	51
HC0162	TALLER DE PERITAJES TÉCNICOS	1	2	2	Costos y Presupuestos	17	34	51
8A0100	CONCRETO PRESFORZADO	1	2	2	Concreto Armado I	17	34	51
HC0163	TALLER DE CONSTRUCCIONES ESPECIALES	1	2	2	Concreto Armado I	17	34	51
8A0101	DISEÑO EN ALBAÑILERÍA	1	2	2	Ingeniería Sismo Resistente I	17	34	51
CURSO OBLIGATORIO PARACURRICULAR								
GA0045	PRACTICA PRE-PROFESIONAL II (b)	0	6	3	Práctica Preprofesional I (b)			
RESUMEN DE LA CURRICULAR								
TOTALES GENERALES		HT	HP	CR				
		137	166	220	HT	HP	TOTAL	
					2329	2822	5151	

ADECUACION DEL PLAN DE ESTUDIOS SISTEMA SEMESTRAL 2001



VI. PLAN DE ESTUDIO 2019 Y MALLA CURRICULAR



PLAN DE ESTUDIO 2019 DE LA CARRERA PROFESIONAL INGENIERIA CIVIL Resolución Rectoral N° 3931-2018-CU-UNFV de fecha 15 .11.2018

PRIMER SEMESTRE

No.	CÓDIGO	ASIGNATURAS	TIPO DE CURSO	TIPO DE ESTUDIOS	HT	HP	CRED.	THT	THP	THA	N° ASIGNATURA REQUISITO
1	100375	Inglés I	Obligatorio	General	0	2	1	0	32	32	-
2	100549	Lenguaje y Comunicación	Obligatorio	General	2	2	3	32	32	64	-
3	100550	Filosofía y Ética	Obligatorio	General	2	2	3	32	32	64	-
4	100551	Metodología del Trabajo Universitario	Obligatorio	General	1	2	2	16	32	48	-
5	100552	Actividades Culturales y Deportivas	Obligatorio	General	0	2	1	0	32	32	-
6	100553	Fundamentos de Cálculo	Obligatorio	General	2	2	3	32	32	64	-
7	100554	Geometría Analítica Y Algebra Matricial	Obligatorio	Específico	4	4	6	64	64	128	-
8	100169	Química	Obligatorio	Específico	2	2	3	32	32	64	-
TOTAL					13	18	22	208	288	496	

SEGUNDO SEMESTRE

No.	CÓDIGO	ASIGNATURAS	TIPO DE CURSO	TIPO DE ESTUDIOS	HT	HP	CRED.	THT	THP	THA	N° ASIGNATURA REQUISITO
9	100382	Inglés II	Obligatorio	General	0	2	1	0	32	32	1
10	100555	Liderazgo y Desarrollo Personal	Obligatorio	General	2	2	3	32	32	64	-
11	100556	Medio Ambiente y Desarrollo Sostenible	Obligatorio	General	2	2	3	32	32	64	-
12	100557	Tecnologías De La Información y Comunicación	Obligatorio	General	0	4	2	0	64	64	-
13	100442	Sociología	Obligatorio	General	1	2	2	16	32	48	-
14	100558	Cálculo Integral	Obligatorio	Específico	2	4	4	32	64	96	6,7
15	100559	Cálculo Vectorial	Obligatorio	Específico	1	4	3	16	64	80	7
16	100560	Física	Obligatorio	Específico	2	4	4	32	64	96	6
TOTAL					10	24	22	160	384	544	



TERCER SEMESTRE

No.	CÓDIGO	ASIGNATURAS	TIPO DE CURSO	TIPO DE ESTUDIOS	HT	HP	CRED.	THT	THP	THA	N° ASIGNATURA REQUISITO
17	100387	Inglés III	Obligatorio	General	0	2	1	0	32	32	9
18	100003	Psicología Organizacional	Obligatorio	General	1	2	2	16	32	48	-
19	100561	Geopolítica y Realidad Nacional	Obligatorio	General	2	2	3	32	32	64	-
20	100377	Metodología de la Investigación Científica	Obligatorio	General	2	2	3	32	32	64	-
21	100264	Estadística	Obligatorio	General	2	2	3	32	32	64	-
22	100562	Ecuaciones Diferenciales	Obligatorio	Específico	1	4	3	16	64	80	14, 15
23	100563	Estática Aplicada a la Ingeniería Civil	Obligatorio	Específico	4	2	5	64	32	96	16
24	100564	Geología	Obligatorio	Específico	1	2	2	16	32	48	8
TOTAL					13	18	22	208	288	496	

CUARTO SEMESTRE

No.	CÓDIGO	ASIGNATURAS	TIPO DE CURSO	TIPO DE ESTUDIOS	HT	HP	CRED.	THT	THP	THA	N° ASIGNATURA REQUISITO
25	100565	Lenguaje de Programación Digital	Obligatorio	Específico	0	4	2	0	64	64	12
26	100566	Resistencia de Materiales I	Obligatorio	Específico	4	2	5	64	32	96	23
27	100567	Tecnología de Materiales Y del Concreto	Obligatorio	Específico	1	4	3	16	64	80	24
28	100568	Mecánica de Suelos	Obligatorio	Específico	2	4	4	32	64	96	24
29	100569	Física Aplicada a la Ingeniería Civil	Obligatorio	Específico	0	4	2	0	64	64	16
30	100570	Topografía I	Obligatorio	Específico	2	4	4	32	64	96	14
31	100571	Dibujo Asistido por Computadora	Obligatorio	Específico	0	4	2	0	64	64	12
TOTAL					9	26	22	144	416	560	



QUINTO SEMESTRE

No.	CÓDIGO	ASIGNATURAS	TIPO DE CURSO	TIPO DE ESTUDIOS	HT	HP	CRED.	THT	THP	THA	N° ASIGNATURA REQUISITO
32	100572	Dinámica Aplicada a la Ingeniería Civil	Obligatorio	Específico	2	2	3	32	32	64	23
33	100573	Construcción I	Obligatorio	Específico	2	2	3	32	32	64	27
34	100574	Estadística Inferencial	Obligatorio	Específico	0	4	2	0	64	64	21
35	100575	Topografía II	Obligatorio	Específico	2	4	4	32	64	96	30
36	100576	Resistencia de Materiales II	Obligatorio	Específico	4	2	5	64	32	96	26
37	100577	Instalaciones Eléctricas y Electromecánicas	Obligatorio	De Especialidad	2	2	3	32	32	64	29
38		Electivo 1 (Certificación Progresiva CP5)	Electivo	Específico	0	4	2	0	64	64	-
TOTAL					12	20	22	192	320	512	

SEXTO SEMESTRE

No.	CÓDIGO	ASIGNATURAS	TIPO DE CURSO	TIPO DE ESTUDIOS	HT	HP	CRED.	THT	THP	THA	N° ASIGNATURA REQUISITO
39	100578	Construcción II	Obligatorio	De Especialidad	2	2	3	32	32	64	33
40	100579	Mecánica De Fluidos I	Obligatorio	De Especialidad	2	2	3	32	32	64	29, 32
41	100580	Diseño Vial I	Obligatorio	De Especialidad	2	2	3	32	32	64	35
42	100581	Métodos Numéricos	Obligatorio	De Especialidad	2	2	3	32	32	64	25, 22
43	100582	Análisis Estructural I	Obligatorio	De Especialidad	4	2	5	64	32	96	36
44	100583	Pavimentos	Obligatorio	De Especialidad	2	2	3	32	32	64	28
45		Electivo 2 (Certificación Progresiva CP6)	Electivo	De Especialidad	0	4	2	0	64	64	-
TOTAL					14	16	22	224	256	480	



SÉPTIMO SEMESTRE

No.	CÓDIGO	ASIGNATURAS	TIPO DE CURSO	TIPO DE ESTUDIOS	HT	HP	CRED.	THT	THP	THA	N° ASIGNATURA REQUISITO
46	100584	Mecánica de Fluidos II	Obligatorio	De Especialidad	2	2	3	32	32	64	40
47	100585	Diseño Vial II	Obligatorio	De Especialidad	2	2	3	32	32	64	41
48	100586	Gestión de la Innovación. y de la Propiedad Intelectual	Obligatorio	De Especialidad	1	2	2	16	32	48	34
49	100587	Análisis Estructural II	Obligatorio	De Especialidad	4	2	5	64	32	96	43
50	100588	Hidrología	Obligatorio	De Especialidad	3	2	4	48	32	80	40
51	100589	Instalaciones Sanitarias y de Gas	Obligatorio	De Especialidad	2	2	3	32	32	64	37
52		Electivo 3 (Certificación Progresiva CP7)	Electivo	De Especialidad	0	4	2	0	64	64	-
TOTAL					14	16	22	224	256	480	

OCTAVO SEMESTRE

No.	CÓDIGO	ASIGNATURAS	TIPO DE CURSO	TIPO DE ESTUDIOS	HT	HP	CRED.	THT	THP	THA	N° ASIGNATURA REQUISITO
53	100590	Costos y Presupuestos	Obligatorio	De Especialidad	3	2	4	48	32	80	39, 47
54	100591	Irrigaciones y Obras Hidráulicas	Obligatorio	De Especialidad	2	2	3	32	32	64	50
55	100592	Ingeniería de Tránsito	Obligatorio	De Especialidad	2	2	3	32	32	64	41
56	100593	Economía y Finanzas en la Construcción	Obligatorio	De Especialidad	2	2	3	32	32	64	39
57	100594	Concreto Armado I	Obligatorio	De Especialidad	3	2	4	48	32	80	43
58	100595	Abastecimiento de Agua y Alcantarillado	Obligatorio	De Especialidad	0	6	3	0	96	96	51
59		Electivo 4 - E8	Electivo	De Especialidad	0	4	2	0	64	64	-
TOTAL					12	20	22	192	320	512	



NOVENO SEMESTRE

No.	CÓDIGO	ASIGNATURAS	TIPO DE CURSO	TIPO DE ESTUDIOS	HT	HP	CRED.	THT	THP	THA	N° ASIGNATURA REQUISITO
60	100596	Planificación, Programación y Supervisión de Obras	Obligatorio	De Especialidad	2	2	3	32	32	64	53
61	100597	Taller de Tesis I	Obligatorio	De Especialidad	0	4	2	0	64	64	48
62	100598	Ingeniería de Proyectos	Obligatorio	De Especialidad	2	2	3	32	32	64	56
63	100599	Concreto Armado II	Obligatorio	De Especialidad	3	2	4	48	32	80	57
64	100600	Ingeniería Sismo Resistente I	Obligatorio	De Especialidad	3	2	4	48	32	80	49
65	100601	Prácticas Preprofesionales I	Obligatorio	De Especialidad	0	4	2	0	64	64	1 al 59
66		Electivo 5 - E9	Electivo	De Especialidad	0	4	2	0	64	64	-
TOTAL					10	20	20	160	320	480	

DECIMO SEMESTRE

No.	CÓDIGO	ASIGNATURAS	TIPO DE CURSO	TIPO DE ESTUDIOS	HT	HP	CRED.	THT	THP	THA	N° ASIGNATURA REQUISITO
67	100602	Productividad En La Construcción	Obligatorio	De Especialidad	2	2	3	32	32	64	60
68	100603	Taller de Tesis II	Obligatorio	De Especialidad	0	4	2	0	64	64	61
69	100604	Gerencia de Proyectos	Obligatorio	De Especialidad	2	2	3	32	32	64	62
70	100605	Proyecto De Extensión A La Comunidad	Obligatorio	De Especialidad	2	4	4	32	64	96	63
71	100606	Ingeniería Sismo Resistente II	Obligatorio	De Especialidad	3	2	4	48	32	80	64
72	100607	Prácticas Preprofesionales II	Obligatorio	De Especialidad	0	4	2	0	64	64	65
73		Electivo 6 - E10	Obligatorio	De Especialidad	0	4	2	0	64	64	-
TOTAL					9	22	20	144	352	496	



RESUMEN

ASIGNATURAS		CRÉDITOS	
OBLIGATORIOS	ELECTIVOS	OBLIGATORIOS	ELECTIVOS
67	6	204	12
TOTAL ASIGNATURAS		TOTAL CRÉDITOS	
73		216	

TOTAL HORAS

TOTAL HT	TOTAL HP	TOTAL HORAS ACADÉMICAS
1856	3200	5056

MALLA CURRICULAR

PRIMER SEMESTRE		SEGUNDO SEMESTRE		TERCER SEMESTRE		CUARTO SEMESTRE		QUINTO SEMESTRE		SEXTO SEMESTRE		SEPTIMO SEMESTRE		OCTAVO SEMESTRE		NOVENO SEMESTRE		DECIMO SEMESTRE			
REQ 07	GENÉRICA ANALÍTICA Y ALGEBRA	REQ 15	GEOMETRÍA ANALÍTICA Y ALGEBRA	REQ 23	ESTADÍSTICA	REQ 31	TRABAJO SOCIAL	REQ 39	CIENCIAS BÁSICAS	REQ 47	CONSTRUCCIÓN I	REQ 55	CONSTRUCCIÓN II	REQ 63	CONSTRUCCIÓN III	REQ 71	CONSTRUCCIÓN IV	REQ 79	CONSTRUCCIÓN V		
CREDITOS: 3	CREDITOS: 3	CREDITOS: 3	CREDITOS: 3	CREDITOS: 3	CREDITOS: 3	CREDITOS: 3	CREDITOS: 3	CREDITOS: 3	CREDITOS: 3	CREDITOS: 3	CREDITOS: 3	CREDITOS: 3	CREDITOS: 3	CREDITOS: 3	CREDITOS: 3	CREDITOS: 3	CREDITOS: 3	CREDITOS: 3	CREDITOS: 3		
REQ 08	QUÍMICA	REQ 16	FÍSICA	REQ 24	BIOLÓGIA	REQ 32	MATEMÁTICA I	REQ 40	MATEMÁTICA II	REQ 48	MATEMÁTICA III	REQ 56	MATEMÁTICA IV	REQ 64	MATEMÁTICA V	REQ 72	MATEMÁTICA VI	REQ 80	MATEMÁTICA VII	REQ 88	MATEMÁTICA VIII
CREDITOS: 3	CREDITOS: 4	CREDITOS: 3	CREDITOS: 3	CREDITOS: 3	CREDITOS: 3	CREDITOS: 3	CREDITOS: 3	CREDITOS: 3	CREDITOS: 3	CREDITOS: 3	CREDITOS: 3	CREDITOS: 3	CREDITOS: 3	CREDITOS: 3	CREDITOS: 3	CREDITOS: 3	CREDITOS: 3	CREDITOS: 3	CREDITOS: 3	CREDITOS: 3	CREDITOS: 3
REQ 09	INGENIERÍA EN SISTEMAS DE CONTROL	REQ 17	INGENIERÍA EN SISTEMAS DE CONTROL	REQ 25	INGENIERÍA EN SISTEMAS DE CONTROL	REQ 33	INGENIERÍA EN SISTEMAS DE CONTROL	REQ 41	INGENIERÍA EN SISTEMAS DE CONTROL	REQ 49	INGENIERÍA EN SISTEMAS DE CONTROL	REQ 57	INGENIERÍA EN SISTEMAS DE CONTROL	REQ 65	INGENIERÍA EN SISTEMAS DE CONTROL	REQ 73	INGENIERÍA EN SISTEMAS DE CONTROL	REQ 81	INGENIERÍA EN SISTEMAS DE CONTROL	REQ 89	INGENIERÍA EN SISTEMAS DE CONTROL
CREDITOS: 3	CREDITOS: 3	CREDITOS: 3	CREDITOS: 3	CREDITOS: 3	CREDITOS: 3	CREDITOS: 3	CREDITOS: 3	CREDITOS: 3	CREDITOS: 3	CREDITOS: 3	CREDITOS: 3	CREDITOS: 3	CREDITOS: 3	CREDITOS: 3	CREDITOS: 3	CREDITOS: 3	CREDITOS: 3	CREDITOS: 3	CREDITOS: 3	CREDITOS: 3	CREDITOS: 3
REQ 10	INGENIERÍA EN SISTEMAS DE CONTROL	REQ 18	INGENIERÍA EN SISTEMAS DE CONTROL	REQ 26	INGENIERÍA EN SISTEMAS DE CONTROL	REQ 34	INGENIERÍA EN SISTEMAS DE CONTROL	REQ 42	INGENIERÍA EN SISTEMAS DE CONTROL	REQ 50	INGENIERÍA EN SISTEMAS DE CONTROL	REQ 58	INGENIERÍA EN SISTEMAS DE CONTROL	REQ 66	INGENIERÍA EN SISTEMAS DE CONTROL	REQ 74	INGENIERÍA EN SISTEMAS DE CONTROL	REQ 82	INGENIERÍA EN SISTEMAS DE CONTROL	REQ 90	INGENIERÍA EN SISTEMAS DE CONTROL
CREDITOS: 3	CREDITOS: 3	CREDITOS: 3	CREDITOS: 3	CREDITOS: 3	CREDITOS: 3	CREDITOS: 3	CREDITOS: 3	CREDITOS: 3	CREDITOS: 3	CREDITOS: 3	CREDITOS: 3	CREDITOS: 3	CREDITOS: 3	CREDITOS: 3	CREDITOS: 3	CREDITOS: 3	CREDITOS: 3	CREDITOS: 3	CREDITOS: 3	CREDITOS: 3	CREDITOS: 3



VII. SISTEMA DE EVALUACION DE LAS ASIGNATURAS



ADECUACIÓN DEL PLAN DE ESTUDIOS SISTEMA SEMESTRAL 2001- PLAN DE ESTUDIO 2019 DE LA CARRERA DE INGENIERIA CIVIL

Sistema de Evaluación para cada asignatura.

- De acuerdo al **COMPENDIO DE NORMAS ACADEMICAS**, de esta Superior Casa de Estudios en su artículo 13° señala lo siguiente. “Los exámenes y otras formas de evaluación se califican en escala vigesimal (de 1 a 20) en números enteros. La nota mínima aprobatoria es once (11). El medio punto (0.5) es a favor del estudiante”.
- Del mismo modo, en referido documento en su artículo 16º, señala. “Los exámenes escritos son calificados por los profesores responsables de la asignatura y entregados a los alumnos y las actas a la Dirección de Escuela Profesional, dentro de los plazos fijados.
- Asimismo, el artículo 36º menciona. La asistencia de los alumnos a las clases es obligatoria, el control corresponde a los profesores de la signatura. Si un alumno acumula el 30% de inasistencias injustificadas totales durante el dictado de una asignatura, queda inhabilitado para rendir el examen final y es desaprobado en la asignatura, sin derecho a rendir examen de aplazado, debiendo el profesor, informar oportunamente a la Dirección de Escuela Profesional.
- La evaluación de los estudiantes, se realizará de acuerdo a los siguientes criterios:

Nº	CODIGO	NOMBRE DE LA EVALUACION	PORCENTAJE
01	EP	EXAMEN PARCIAL	30%
02	EF	EXAMEN FINAL	30%
03	TA	TRABAJOS ACADEMICOS	40%
TOTAL			100%

La Nota Final (NF) de la asignatura se determinará en base a la siguiente manera:

$$NF = \frac{EP*30\% + EF*30\% + TA*40\%}{100\%}$$

Criterios:

- EP = De acuerdo a la naturaleza de la asignatura.
- EF = De acuerdo a la naturaleza de la asignatura.
- TA = Los trabajos académicos serán consignadas al COMPENDIO DE NIORMAS ACADEMICAS de esta Casa Superior de Estudios, según el detalle siguiente:
 - a) Practicas Calificadas.
 - b) Informes de Laboratorio.
 - c) Informes de Prácticas de Campo.
 - d) Seminarios Calificados
 - e) Exposiciones
 - f) Trabajos Monográficos
 - g) Participación en trabajos de investigación dirigidos por profesores de la asignatura.
 - h) Otros que se crea conveniente de acuerdo a la naturaleza de la asignatura.

VIII. FORMULARIO ÚNICO DE TRÁMITE



Universidad Nacional
Federico Villarreal

Sello recepción

Facultad:

FORMULARIO ÚNICO DE TRÁMITE

(Gratuito)

Pre Grado ()	Nº	Trámite:
Segunda Especialidad ()	SUMILLA (Ver al reverso)	

DEPENDENCIA DE LA FACULTAD A QUIEN SE DIRIGE:	SOLICITANTE:
	Estudiante () Egresado ()
	Apoderado ()

DATOS DEL ESTUDIANTE:

Apellidos y Nombres:	Código:

DNI o Pasaporte o Carné Extranjería	DIRECCIÓN DOMICILIARIA: Av. Jr. Calle - Pasaje - MZ. Lt. - Urbanización - Nº y/o Dpto.	Distrito:

Teléfono fijo:	Celular:	Correo Electrónico:

Fundamentación de la Solicitud:

Documentos que se adjunta:	Total folios:

Lugar y Fecha:	Firma y Post Firma del Solicitante:

IX. GLOSARIO.



TÉRMINOS ACADÉMICOS Y ADMINISTRATIVOS

ACTIVIDAD LECTIVA

Se denomina actividad lectiva a la que realiza el profesor frente a sus alumnos en la tarea de enseñanza u orientación, en el ambiente y horarios previamente establecidos por las Escuelas y Facultades de la UNFV. Dicha designación es formal y no puede alterarse sin previo aviso y autorización de la Escuela Profesional correspondiente.

ACTIVIDAD NO LECTIVA

Se denomina actividad no lectiva a la que realiza el profesor a Tiempo Completo o Dedicación Exclusiva fuera de las aulas de clase, tales como: Asesoría de Tesis, Jurado de Tesis, Investigación, Actividades de Gobierno, Comisiones, etc.

AÑO ACADÉMICO

Todas las acciones académicas programadas para ser desarrolladas durante el periodo anual, en todas las Facultades de la UNFV, están normadas por el Calendario Académico, el cual es elaborado por el Vicerrectorado Académico (VRAC) y está aprobado por Resolución Rectoral. Su estricto cumplimiento es responsabilidad de las autoridades competentes de cada Facultad.

BACHILLER (Bachiller en Ingeniería Civil)

Grado Académico que otorga la Universidad al término de los estudios de formación profesional con una duración mínima de diez semestres o cinco años académicos, luego de cumplir con los reglamentos vigentes de la FIC-UNFV

BECA

Son facilidades que se dan para su perfeccionamiento profesional o técnico a fin de que realicen estudios o investigaciones. Las Becas pueden ser parciales o integrales, son otorgadas por entidades nacionales o extranjeras, estas últimas a través de la Cooperación Técnica Internacional y el Instituto Nacional de Becas y Crédito Educativo INABEC.

CICLO VACACIONAL (Nivelación)

Tiene por finalidad nivelar curricularmente a los alumnos, sólo se acepta un tipo de matrícula por alumno. En matrícula por nivelación, si es régimen semestral, se puede llevar hasta un máximo de cuatro (04) asignaturas desaprobadas en el año. El ciclo vacacional, se dicta en los meses de enero a marzo. Es de carácter autofinanciado y se abona al contado en el momento de la matrícula.

CONVALIDACIÓN

Es un proceso académico de confrontación de asignaturas y créditos de pre-grado, aprobados por el estudiante en determinado año o semestre de estudios en su Facultad de la Universidad de origen y que debe guardar equivalencia con el Plan de Estudio vigente en la Facultad de destino de la UNFV, según las normas del Reglamento de Convalidaciones de la UNFV.

CRÉDITO

Valor relativo que se asigna a todas las asignaturas, según el número de horas teóricas y prácticas precisadas para su dictado y evaluación.

Para el sistema Semestral: Una hora de teoría vale un crédito y una hora de práctica puede valer hasta medio crédito.

CURRÍCULO

Es el documento que contiene los cursos de formación básica sobre aspectos de comprensión racional del mundo, de la historia, de la sociedad y asignaturas propias de la especialidad, tendientes a desarrollar las habilidades, destrezas y ética profesional, a través de tópicos teóricos y prácticos.



DECANO

Representa a la Facultad ante el Consejo Universitario y la Asamblea Universitaria. Hace cumplir el Estatuto, Reglamentos, los Acuerdos y Resoluciones de la Asamblea Universitaria, Consejo Universitario y Consejo de Facultad.

DIDÁCTICA

Es la ciencia que tiene una amplitud mayor que la metodología pedagógica que no sólo estudia la doctrina del método, sino que lo considera desde el punto de vista del aprendizaje en forma principal.

DOCENTE

Es el instructor, profesor, maestro o catedrático que en la Universidad está dedicado a la enseñanza en los niveles de Pregrado, Postgrado, cursos Especializados o de Investigación. Genéricamente se habla de "personal Docente".

EGRESADO

Estudiante que ha terminado satisfactoriamente los estudios correspondientes de Pregrado (100 % de créditos del plan curricular), se acredita con la Constancia de Egresado, otorgada por la FIC-UNFV.

ENSEÑANZA

Es la técnica mediante la cual se brinda al estudiante universitario un conjunto sistematizado de conocimientos, habilidades, actitudes y valores.

ESCUELA DE PREGRADO

Es la unidad académica que a través de su currículo forma a especialistas en el campo de acción que la define, de acuerdo a la realidad nacional y su potencial socio económico, observando la formación integral de la persona humana.

Su función es la elaboración, coordinación y ejecución del Plan de Estudios respectivo, de acuerdo a las reglamentaciones oficiales vigentes.

Es responsable directa de la organización de la matrícula y de su ejecución, en los plazos señalados en el Calendario Académico de la UNFV, siempre y cuando se disponga de la documentación oficial, competente a otras oficinas de la Facultad y de la UNFV. También le compete organizar y dirigir el ciclo vacacional.

ESTUDIANTE UNIVERSITARIO (PREGRADO)

Son aquellos que habiendo aprobado el nivel de educación secundaria, han cumplido con los requisitos establecidos para su admisión en la UNFV, y se encuentran en proceso de formación, para la obtención del Grado Académico de Bachiller.

EVALUACIÓN

Proceso de comprobación del avance en el aprendizaje y de todos los factores que lo consideran y promueven. Juicio que merece la efectividad de un programa de educación o capacitación, basándose en reglas de medición específicas (Sistemas de evaluación vigentes).

EVALUACIÓN EDUCATIVA

Es integral y tiende a desarrollar la capacidad realizadora, dinámica y crítica del estudiante y fomenta su cabal aprovechamiento académico. La evaluación se efectúa mediante exámenes prácticos o trabajos calificados.

Se ejecutan las modalidades de tareas académicas siguientes:

- a) Exámenes orales o escritos
- b) Prácticas calificadas
- c) Informes de Laboratorio
- d) Informes de prácticas de campo
- e) Seminarios calificados
- f) Exposiciones
- g) Trabajos monográficos
- h) Investigaciones Bibliográficas
- i) Participación en Trabajos de Investigación dirigidos para los profesores de la asignatura.



j) Otros que se crean conveniente de acuerdo a la naturaleza de la asignatura.
El sistema de evaluación, en la FIC-UNFV, comprende generalmente: Examen Parcial, Examen Final, Prácticas calificadas de aula o de campo, Tarea o Trabajo Académico, aplicados durante el Ciclo Académico.

EXAMEN DE APLAZADO

Los alumnos que al término del periodo académico no tengan promedio aprobatorio en una o más asignaturas, podrán rendir, como última oportunidad para aprobarla, un examen de aplazado. Los exámenes de aplazados se rinden a más tardar siete (07) días después de concluido el ciclo académico del curso. La nota del examen de aplazado, se promedia con la nota del promedio final del curso.

Para rendir el examen de aplazado, el alumno deberá abonar el importe fijado, por las Tasas Oficiales de la UNFV, en la institución bancaria correspondiente y deberá entregar el comprobante original al profesor al inicio de la prueba.

No existe examen de aplazado para los cursos de Nivelación, Vacacional (Nivelación) y Regularización.

EXAMEN DE REZAGADO

El alumno que estuviera impedido de rendir examen en la fecha señalada, en caso de fuerza mayor acreditada oficialmente (Enfermedad imprevista del alumno o duelo de un familiar directo) puede solicitar en la Dirección de Escuela, en un plazo que no exceda de 48 horas laborables de la fecha oficial de la prueba, la autorización para rendirlo en fecha posterior, acompañando los documentos correspondientes de la situación de fuerza mayor.

Sólo se podrá rendir un examen de rezagado por asignatura y por ciclo de estudio.

Por razón de los estrechos márgenes de tiempo, establecidos por el calendario oficial y en el caso del examen final, dicho examen de rezagado podrá ser rendido en la fecha del examen sustitutorio.

Por razones esenciales, no habrá rezagados en las pruebas de los exámenes sustitutorios y de aplazados. Las prácticas calificadas de aula tampoco podrán ser rezagadas, en su reemplazo se podrán eliminar hasta el treinta por ciento (30%) de ellas, tampoco existe Examen de Rezagados para los cursos de Nivelación, Vacacional y Regularización.

EXAMEN SUSTITUTORIO

Los alumnos que, al término de todas las evaluaciones señaladas en el sílabo, no obtienen promedio aprobatorio en una asignatura, podrán acogerse al examen sustitutorio, cuyo resultado sustituye obligatoriamente, a la nota más baja obtenida en los exámenes rendidos. Si el alumno no asiste al examen parcial o final o cuenta con nota 00, no tiene derecho al reemplazo de la nota obtenida en el examen sustitutorio, que pudiera rendir. En los cursos de Nivelación, Vacacional y Regularización no se acepta Examen Sustitutorio.

FACULTAD

Es la unidad fundamental de la organización, investigación científica, formación académica y profesional, acción social y extensión universitaria.

Está integrada por profesores, estudiantes y graduados. Imparte una o más disciplinas o carreras según la afinidad de sus contenidos y objetivos de acuerdo con el currículo elaborado por ella, a través de su (s) Escuela (s) de Pregrado.

GABINETE

Sala donde se encuentran equipos, instrumentos, materiales, etc. Que sirven para enseñar o estudiar habilidades en una ciencia o arte.

GRADUANDO

Estudiante que ha terminado satisfactoriamente los estudios correspondientes de pregrado e inicia su trámite para obtener el Grado Académico de Bachiller.

HISTORIAL ACADÉMICO (Historial de Notas)

Documento que consigna el total de asignaturas llevadas por el alumno (Aprobadas, desaprobadas y abandonadas).



Contiene códigos y nombres de las asignaturas, notas obtenidas, créditos, año o ciclo en que llevó las asignaturas.

El Historial Académico es emitido por la Oficina de Servicios Académicos (OSA-FIC) de la UNFV. No es un documento oficial para trámites regulares, es de carácter interno, para verificar la situación académica del alumno en primera instancia; la instancia final y definitiva la constituye la información que otorga la OCRACC.

PLAN DE ESTUDIOS

El Plan de Estudios es la relación de asignaturas, en el sistema anual o semestral, para que el alumno pueda inscribirlas en su ficha de matrícula, de conformidad con el plan curricular vigente. Es el conjunto sistematizado de asignaturas necesarias para concluir una carrera profesional y obtener el grado de Bachiller y consiguientemente el Título Profesional previo cumplimiento de los requisitos que señala la ley.

RECORD ACADÉMICO

Documento que consigna el total de asignaturas llevadas por el alumno (Aprobadas, desaprobadas y abandonadas).

Contiene códigos y nombres de las asignaturas, notas obtenidas, créditos, año o ciclo en que llevó las asignaturas.

El Récord Académico es emitido por la Oficina Central de Registro Académico y Centro de Cómputo (OCRACC) y es el documento oficial para trámites regulares, como solicitar: Examen de Subsanación, Curso de Regularización, Constancia de Egresado, Grado de Bachiller, etc.

RETIRO DEFINITIVO

La desaprobación de una misma asignatura por tres veces da lugar a que el estudiante sea separado temporalmente por un año de la universidad. Al término de este plazo, el estudiante solo podrá matricularse en la asignatura que desaprobó anteriormente, para retomar de manera regular a sus estudios en el ciclo siguiente. Si desaprueba por cuarta vez procede su retiro definitivo.

SEPARACIÓN TEMPORAL

La desaprobación de una misma asignatura por tres veces da lugar a que el estudiante sea separado temporalmente por un año de la universidad.

TESIS

Es el documento académico, en que se trata científicamente una materia; se investiga un problema, donde se explica un fenómeno, se mejora una situación dada y se contribuye al área que se investiga.

TITULO PROFESIONAL

Testimonio Universitario de aptitud en un campo del saber que habilita para el ejercicio de una profesión, es alcanzado al término de una carrera, luego de obtener el Grado de Bachiller y cumplir con las normativas oficiales que figuran en el Reglamento de Grados y Títulos de la FIC-UNFV.

Es acreditado a través de un diploma a nombre de la Nación y otorgado por el Consejo Universitario.

UNIVERSIDAD

Es la comunidad educativa de servicio al país, sin fines de lucro, integrada por profesores, alumnos y graduandos, dedicada al estudio e investigación, creación y recreación científica y tecnológica, enseñanza, transmisión y difusión del conocimiento y la cultura, de su Extensión y Proyección Social, para la formación de humanistas, científicos, investigadores y profesionales.

INFRAESTRUCTURA





BODAS DE OROS FACULTAD DE INGENIERIA CIVIL



*Jr. Diego de Agüero N°206 (ex Yungay)
Magdalena del Mar-Lima*